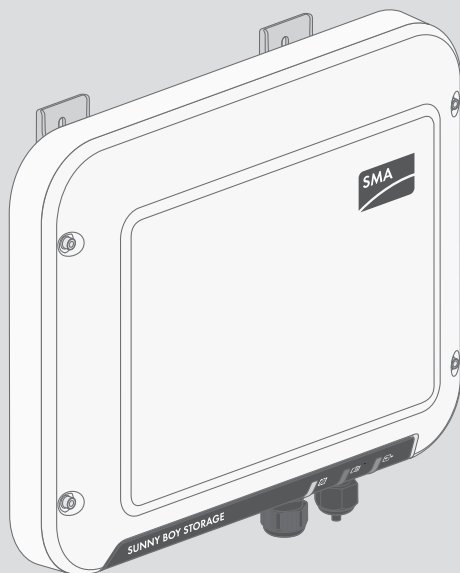


Betriebsanleitung  
**SUNNY BOY STORAGE 2.5**



## Rechtliche Bestimmungen

Die in diesen Unterlagen enthaltenen Informationen sind Eigentum der SMA Solar Technology AG. Die Veröffentlichung, ganz oder in Teilen, bedarf der schriftlichen Zustimmung der SMA Solar Technology AG. Eine innerbetriebliche Vervielfältigung, die zur Evaluierung des Produktes oder zum sachgemäßen Einsatz bestimmt ist, ist erlaubt und nicht genehmigungspflichtig.

### SMA Garantie

Die aktuellen Garantiebedingungen können Sie im Internet unter [www.SMA-Solar.com](http://www.SMA-Solar.com) herunterladen.

### Software-Lizenzen

Die Lizenzen für die eingesetzten Software-Module können Sie auf der Benutzeroberfläche des Produkts aufrufen.

### Warenzeichen

Alle Warenzeichen werden anerkannt, auch wenn diese nicht gesondert gekennzeichnet sind. Fehlende Kennzeichnung bedeutet nicht, eine Ware oder ein Zeichen seien frei.

Modbus® ist ein eingetragenes Warenzeichen der Schneider Electric und ist lizenziert durch die Modbus Organization, Inc.

QR Code ist eine eingetragene Marke der DENSO WAVE INCORPORATED.

Phillips® und Pozidriv® sind eingetragene Marken der Phillips Screw Company.

Torx® ist eine eingetragene Marke der Acument Global Technologies, Inc.

### SMA Solar Technology AG

Sonnenallee 1

34266 Niestetal

Deutschland

Tel. +49 561 9522-0

Fax +49 561 9522-100

[www.SMA.de](http://www.SMA.de)

E-Mail: [info@SMA.de](mailto:info@SMA.de)

Stand: 22.05.2017

Copyright © 2017 SMA Solar Technology AG. Alle Rechte vorbehalten.

# Inhaltsverzeichnis

<b>1</b>	<b>Hinweise zu diesem Dokument.....</b>	<b>6</b>
1.1	Gültigkeitsbereich .....	6
1.2	Zielgruppe.....	6
1.3	Aufbau.....	6
1.4	Symbole .....	6
1.5	Weiterführende Informationen.....	7
1.6	Nomenklatur .....	8
1.7	Auszeichnungen .....	8
<b>2</b>	<b>Sicherheit.....</b>	<b>9</b>
2.1	Bestimmungsgemäße Verwendung .....	9
2.2	Sicherheitshinweise.....	10
<b>3</b>	<b>Lieferumfang.....</b>	<b>12</b>
<b>4</b>	<b>Produktbeschreibung.....</b>	<b>13</b>
4.1	Sunny Boy Storage.....	13
4.2	Schnittstellen und Funktionen .....	16
4.3	LED-Signale .....	17
4.4	Systemaufbau .....	19
<b>5</b>	<b>Montage.....</b>	<b>22</b>
5.1	Voraussetzungen für die Montage.....	22
5.2	Wechselrichter montieren .....	24
<b>6</b>	<b>Elektrischer Anschluss .....</b>	<b>27</b>
6.1	Übersicht des Anschlussbereichs .....	27
6.2	AC-Anschluss.....	27
6.2.1	Voraussetzungen für den AC-Anschluss .....	27
6.2.2	Wechselrichter an das öffentliche Stromnetz anschließen .....	29
6.2.3	Zusätzliche Erdung anschließen .....	31
6.3	DC-Anschluss.....	32
6.3.1	DC-Steckverbinder konfektionieren .....	32
6.3.2	Batterieleistungskabel anschließen.....	34
6.3.3	DC-Steckverbinder demontieren .....	36

6.4	Netzwerk und Energiezähler anschließen .....	37
6.5	Batteriekommunikationskabel anschließen .....	40
<b>7</b>	<b>Inbetriebnahme .....</b>	<b>44</b>
7.1	Vorgehensweise für die Inbetriebnahme.....	44
7.2	Wechselrichter in Betrieb nehmen .....	44
7.3	Konfigurationsoption wählen .....	45
7.4	Selbsttest starten (nur für Italien).....	48
<b>8</b>	<b>Bedienung der Benutzeroberfläche.....</b>	<b>49</b>
8.1	Aufbau einer Verbindung zur Benutzeroberfläche.....	49
8.1.1	Direktverbindung via WLAN aufbauen.....	49
8.1.2	Direktverbindung via Ethernet aufbauen.....	50
8.1.3	Verbindung via Ethernet im lokalen Netzwerk aufbauen .....	51
8.2	An der Benutzeroberfläche anmelden und abmelden .....	52
8.3	Aufbau der Startseite der Benutzeroberfläche .....	54
8.4	Passwort ändern .....	58
<b>9</b>	<b>Konfiguration des Wechselrichters .....</b>	<b>59</b>
9.1	Betriebsparameter ändern .....	59
9.2	Installationsassistent starten .....	60
9.3	Länderdatensatz einstellen.....	61
9.4	Einspeisemanagement konfigurieren .....	62
9.5	Modbus-Funktion konfigurieren .....	63
9.6	Konfiguration in Datei speichern .....	64
9.7	Konfiguration aus Datei übernehmen.....	65
9.8	WPS-Funktion aktivieren.....	65
9.9	WLAN aus- und einschalten .....	65
9.10	Empfang von Steuersignalen aktivieren (nur für Italien).....	66
9.11	Schutzleiter-Überwachung deaktivieren.....	67
9.12	Energiezähler konfigurieren.....	67
9.13	Heizmodus für die Batterie einstellen .....	68
<b>10</b>	<b>Wechselrichter spannungsfrei schalten.....</b>	<b>69</b>
<b>11</b>	<b>Wechselrichter reinigen .....</b>	<b>72</b>

<b>12 Fehlersuche .....</b>	<b>73</b>
12.1 Passwort vergessen.....	73
12.2 Ereignismeldungen .....	74
12.3 Firmware-Update durchführen .....	100
<b>13 Wechselrichter außer Betrieb nehmen .....</b>	<b>102</b>
<b>14 Ersatzteile.....</b>	<b>105</b>
<b>15 Technische Daten.....</b>	<b>106</b>
<b>16 Kontakt.....</b>	<b>110</b>
<b>17 EU-Konformitätserklärung.....</b>	<b>112</b>

# 1 Hinweise zu diesem Dokument

## 1.1 Gültigkeitsbereich

Dieses Dokument gilt für den Gerätetyp "SBS2.5-1VL-10" (Sunny Boy Storage 2.5) ab der Firmware-Version 02.04.19.R.

## 1.2 Zielgruppe

Dieses Dokument ist für Fachkräfte und Endanwender bestimmt. Die Tätigkeiten, die in diesem Dokument durch ein Warnsymbol und die Bezeichnung „Fachkraft“ gekennzeichnet sind, dürfen nur von Fachkräften durchgeführt werden. Tätigkeiten, die keine besondere Qualifikation erfordern, sind nicht gekennzeichnet und dürfen auch von Endanwendern durchgeführt werden. Fachkräfte müssen über folgende Qualifikation verfügen:




- Kenntnis über Funktionsweise und Betrieb eines Wechselrichters und von Lithium-Ionen-Batterien
- Schulung im Umgang mit Gefahren und Risiken bei der Installation und Bedienung elektrischer Geräte, Lithium-Ionen-Batterien und Anlagen
- Ausbildung für die Installation und Inbetriebnahme von elektrischen Geräten und Anlagen
- Kenntnis der gültigen Normen und Richtlinien
- Kenntnis und Beachtung dieses Dokuments mit allen Sicherheitshinweisen
- Kenntnis und Beachtung der Dokumente des Batterieherstellers mit allen Sicherheitshinweisen




## 1.3 Aufbau

Dieses Dokument beschreibt die Montage, Installation, Inbetriebnahme, Konfiguration, Bedienung, Fehlersuche und Außerbetriebnahme des Produkts sowie die Bedienung der Benutzeroberfläche des Produkts.

Die aktuelle Version dieses Dokuments sowie weiterführende Informationen zum Produkt finden Sie im PDF-Format unter [www.SMA-Solar.com](http://www.SMA-Solar.com).

## 1.4 Symbole

Symbol	Erklärung
 <b>GEFAHR</b>	Warnhinweis, dessen Nichtbeachtung unmittelbar zum Tod oder zu schwerer Verletzung führt
 <b>WARNUNG</b>	Warnhinweis, dessen Nichtbeachtung zum Tod oder zu schwerer Verletzung führen kann
 <b>VORSICHT</b>	Warnhinweis, dessen Nichtbeachtung zu einer leichten oder mittleren Verletzung führen kann
<b>ACHTUNG</b>	Warnhinweis, dessen Nichtbeachtung zu Sachschäden führen kann

Symbol	Erklärung
 <b>FACHKRAFT</b>	Kapitel, in dem Tätigkeiten beschrieben sind, die nur von Fachkräften durchgeführt werden dürfen
	Information, die für ein bestimmtes Thema oder Ziel wichtig, aber nicht sicherheitsrelevant ist
<input type="checkbox"/>	Voraussetzung, die für ein bestimmtes Ziel gegeben sein muss
<input checked="" type="checkbox"/>	Erwünschtes Ergebnis
	Möglicherweise auftretendes Problem

## 1.5 Weiterführende Informationen

Links zu weiterführenden Informationen finden Sie unter [www.SMA-Solar.com](http://www.SMA-Solar.com):

Dokumententitel	Dokumentenart
"Übersicht der zugelassenen Lithium-Ionen-Batterien" Übersicht der freigegebenen Lithium-Ionen-Batterien	Technische Information
"Wirkungsgrade und Derating" Wirkungsgrade und Derating-Verhalten der Wechselrichter vom Typ Sunny Boy, Sunny Tripower und Sunny Mini Central	Technische Information
"Kriterien für die Auswahl einer Fehlerstrom-Schutzeinrichtung" Kriterien für die Auswahl einer Fehlerstrom-Schutzeinrichtung	Technische Information
"Leitungsschutzschalter" Dimensionierung und Auswahl eines geeigneten AC-Leitungsschutzschalters für Wechselrichter unter PV-spezifischen Einflüssen	Technische Information
"Bestellformular für den SMA Grid Guard-Code"	Formular
"Webconnect-Anlagen im Sunny Portal" Registrierung im Sunny Portal	Bedienungsanleitung
"SMA Modbus®-Schnittstelle" Informationen zur Inbetriebnahme und Konfiguration der SMA Modbus-Schnittstelle	Technische Information
"SunSpec® Modbus®-Schnittstelle" Informationen zur Inbetriebnahme und Konfiguration der SunSpec Modbus-Schnittstelle	Technische Information
"SMA Modbus® Interface" Liste mit den produktspezifischen SMA Modbus-Registern	Technische Information

Dokumententitel	Dokumentenart
"SunSpec® Modbus® Interface" Liste mit den produktspezifischen SunSpec Modbus-Registern	Technische Information
"Parameter und Messwerte" Übersicht aller Betriebsparameter des Wechselrichters und deren Einstellmöglichkeiten	Technische Information

## 1.6 Nomenklatur

Vollständige Benennung	Benennung in diesem Dokument
Sunny Boy Storage	Wechselrichter, Produkt

## 1.7 Auszeichnungen

Auszeichnung	Verwendung	Beispiel
<b>fett</b>	<ul style="list-style-type: none"> <li>• Anschlüsse</li> <li>• Steckplätze</li> <li>• Parameter</li> <li>• Elemente auf der Benutzeroberfläche</li> <li>• Elemente, die Sie auswählen sollen</li> <li>• Elemente, die Sie eingeben sollen</li> </ul>	<ul style="list-style-type: none"> <li>• Im Feld <b>Energie</b> ist der Wert ablesbar.</li> <li>• <b>Einstellungen</b> wählen.</li> <li>• Im Feld <b>Minuten</b> den Wert <b>10</b> eingeben.</li> </ul>
<b>&gt;</b>	<ul style="list-style-type: none"> <li>• Verbindet mehrere Elemente, die Sie auswählen sollen</li> </ul>	<ul style="list-style-type: none"> <li>• <b>Einstellungen &gt; Datum</b> wählen.</li> </ul>
<b>[Schaltfläche]</b>	<ul style="list-style-type: none"> <li>• Schaltfläche, die Sie wählen oder drücken sollen</li> </ul>	<ul style="list-style-type: none"> <li>• <b>[Weiter]</b> wählen.</li> </ul>



## 2 Sicherheit

### 2.1 Bestimmungsgemäße Verwendung

Der Sunny Boy Storage ist ein 1-phasiger, AC-gekoppelter Batterie-Wechselrichter für den Netzparallelbetrieb. Der Sunny Boy Storage wandelt den von einer Batterie gelieferten Gleichstrom in netzfähigen Wechselstrom. Der Sunny Boy Storage ergibt zusammen mit einer Lithium-Ionen-Batterie und dem Energiezähler ein System zur Eigenverbrauchsoptimierung.

Der Sunny Boy Storage darf nur in Verbindung mit einer von SMA Solar Technology AG freigegebenen, eigensicheren Lithium-Ionen-Batterie betrieben werden. Eine aktualisierte Liste der von SMA Solar Technology AG freigegebenen Batterien finden Sie unter [www.SMA-Solar.com](http://www.SMA-Solar.com).

Die Lithium-Ionen-Batterie muss den vor Ort gültigen Normen und Richtlinien entsprechen und muss eigensicher sein (Erläuterungen zum Sicherheitskonzept eines Batterie-Wechselrichter von SMA Solar Technology AG siehe Technische Information "SMA Flexible Storage System - Erläuterungen zum Sicherheitskonzept"). Das Batteriemangement der eingesetzten Lithium-Ionen-Batterie muss kompatibel zum Sunny Boy Storage sein. Der gesamte Batteriespannungsbereich muss vollständig innerhalb des zulässigen Eingangsspannungsbereichs des Sunny Boy Storage liegen. Die maximal zulässige DC-Eingangsspannung des Sunny Boy Storage darf nicht überschritten werden.

Der Sunny Boy Storage ist für den Einsatz im Außenbereich und Innenbereich geeignet.

Der Sunny Boy Storage ist nicht für die Versorgung von lebenserhaltenden medizinischen Geräten geeignet. Ein Stromausfall darf zu keinem Personenschaden führen.

Der erlaubte Betriebsbereich und die Installationsanforderungen aller Komponenten müssen jederzeit eingehalten werden.

Das Produkt darf nur in Ländern eingesetzt werden, für die es zugelassen oder für die es durch SMA Solar Technology AG und den Netzbetreiber freigegeben ist.

Das Produkt ist auch für den australischen Markt zugelassen und darf in Australien eingesetzt werden. Wenn die DRM-Unterstützung gefordert ist, darf der Wechselrichter nur zusammen mit einem Demand Response Enabling Device (DRED) eingesetzt werden. Dadurch stellen Sie sicher, dass der Wechselrichter die Befehle zur Wirkleistungsbegrenzung vom Netzbetreiber in jedem Fall umsetzt. Der Wechselrichter und das Demand Response Enabling Device (DRED) müssen am selben Netzwerk angeschlossen sein und die Modbus-Schnittstelle des Wechselrichters muss aktiviert sowie der TCP-Server eingestellt sein.

Setzen Sie das Produkt ausschließlich nach den Angaben der beigefügten Dokumentationen und gemäß der vor Ort gültigen Normen und Richtlinien ein. Ein anderer Einsatz kann zu Personen- oder Sachschäden führen.

Eingriffe in das Produkt, z. B. Veränderungen und Umbauten, sind nur mit ausdrücklicher schriftlicher Genehmigung von SMA Solar Technology AG gestattet. Nicht autorisierte Eingriffe führen zum Wegfall der Garantie- und Gewährleistungsansprüche sowie in der Regel zum Erlöschen der Betriebserlaubnis. Die Haftung von SMA Solar Technology AG für Schäden aufgrund solcher Eingriffe ist ausgeschlossen.

Jede andere Verwendung des Produkts als in der bestimmungsgemäßen Verwendung beschrieben gilt als nicht bestimmungsgemäß.

Die beigefügten Dokumentationen sind Bestandteil des Produkts. Die Dokumentationen müssen gelesen, beachtet und jederzeit zugänglich aufbewahrt werden.

Das Typenschild muss dauerhaft am Produkt angebracht sein.

## 2.2 Sicherheitshinweise

Dieses Kapitel beinhaltet Sicherheitshinweise, die bei allen Arbeiten an und mit dem Produkt immer beachtet werden müssen.

Um Personen- und Sachschäden zu vermeiden und einen dauerhaften Betrieb des Produkts zu gewährleisten, lesen Sie dieses Kapitel aufmerksam und befolgen Sie zu jedem Zeitpunkt alle Sicherheitshinweise.

### GEFAHR

#### **Lebensgefährlicher Stromschlag durch spannungsführende DC-Kabel an der Batterie**

Die DC-Kabel, die an einer Batterie angeschlossen sind, stehen unter Spannung. Das Berühren der DC-Leiter oder der spannungsführenden Bauteile verursacht lebensgefährliche Stromschläge.

- Keine freiliegenden Kabelenden berühren.
- Die DC-Leiter nicht berühren.
- Keine spannungsführenden Bauteile berühren.
- Den Wechselrichter und die Batterie ausschließlich von Fachkräften mit entsprechender Qualifikation montieren, installieren und in Betrieb nehmen lassen.
- Alle Sicherheitshinweise des Batterieherstellers einhalten.
- Vor allen Arbeiten am Wechselrichter und an der Batterie den Wechselrichter immer wie in diesem Dokument beschrieben spannungsfrei schalten.
- Wenn ein Fehler auftritt, den Fehler ausschließlich von Fachkräften beheben lassen.

### WARNUNG

#### **Verletzungsgefahr durch Kurzschluss-Ströme**

Kurzschluss-Ströme der Batterie können Hitzeentwicklungen und Lichtbögen verursachen. Verbrennungen oder Augenverletzungen durch Lichtblitze können die Folge sein.

- Uhren, Ringe und andere Metallobjekte ablegen.
- Isoliertes Werkzeug verwenden.
- Keine Werkzeuge oder Metallteile auf die Batterie legen.

### VORSICHT

#### **Verbrennungsgefahr durch heiße Gehäuseteile**

Gehäuseteile können während des Betriebs heiß werden.

- Den Wechselrichter so montieren, dass während des Betriebs ein versehentliches Berühren nicht möglich ist.

***ACHTUNG*****Beschädigung des Wechselrichters durch Verwendung von Reinigungsmitteln**

- Wenn der Wechselrichter verschmutzt ist, reinigen Sie das Gehäuse, den Gehäusedeckel, das Typenschild und die LEDs ausschließlich mit klarem Wasser und einem Tuch.

### 3 Lieferumfang

Prüfen Sie den Lieferumfang auf Vollständigkeit und äußerlich sichtbare Beschädigungen. Setzen Sie sich bei unvollständigem Lieferumfang oder Beschädigungen mit Ihrem Fachhändler in Verbindung.

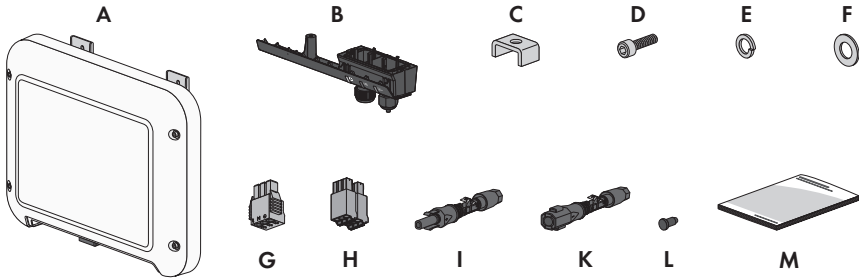


Abbildung 1: Bestandteile des Lieferumfangs

Position	Anzahl	Bezeichnung
A	1	Wechselrichter
B	1	Anschlusskappe
C	1	Klemmbügel
D	1	Zylinderschraube M5x16
E	1	Federring
F	1	Unterlegscheibe
G	1	Klemmleiste für den AC-Anschluss
H	1	Stecker für den Batteriekommunikationsanschluss
I	1	Positiver DC-Steckverbinder
K	1	Negativer DC-Steckverbinder
L	2	Dichtstopfen
M	1	Schnelleinstieg mit Passwort-Aufkleber auf der Rückseite Der Aufkleber enthält folgende Informationen: <ul style="list-style-type: none"> <li>• Identifizierungsschlüssel PIC (Product Identification Code) für die Registrierung der Anlage im Sunny Portal</li> <li>• Registrierungsschlüssel RID (Registration Identifier) für die Registrierung der Anlage im Sunny Portal</li> <li>• WLAN-Passwort WPA2-PSK (Wi-Fi Protected Access 2 - Preshared Key) für die Direktverbindung mit dem Wechselrichter via WLAN</li> </ul>

## 4 Produktbeschreibung

### 4.1 Sunny Boy Storage

Der Sunny Boy Storage ist ein 1-phasiger, AC-gekoppelter Batterie-Wechselrichter für den Netzparallelbetrieb. Der Sunny Boy Storage wandelt den von einer Batterie gelieferten Gleichstrom in netzfähigen Wechselstrom. Der Sunny Boy Storage ergibt zusammen mit einer Lithium-Ionen-Batterie und dem Energiezähler ein System zur Eigenverbrauchsoptimierung.

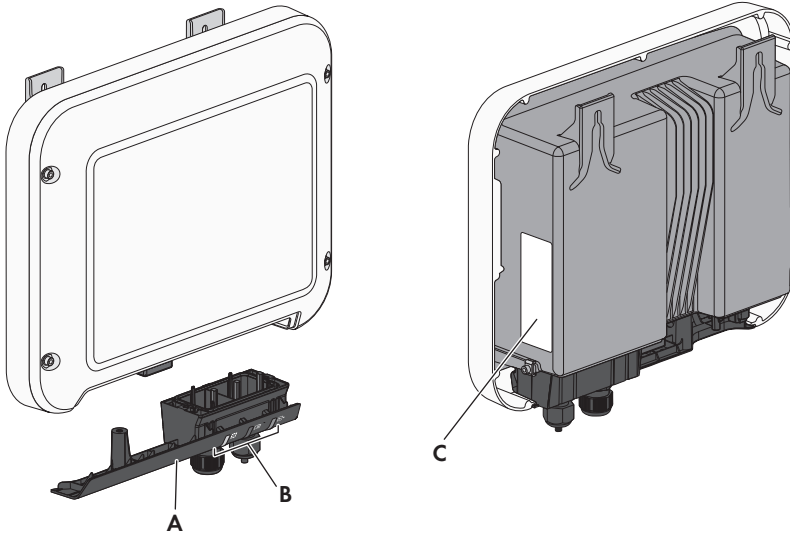







Abbildung 2: Aufbau des Sunny Boy Storage



Position	Bezeichnung
A	Anschlusskappe Anschlussbereich mit Kabelverschraubungen für den Anschluss des öffentlichen Stromnetzes, des Batteriekommunikationskabels und eines Netzwerkkabels

Position	Bezeichnung
B	LEDs Die LEDs signalisieren den Betriebszustand des Wechselrichters.
C	Typenschild Das Typenschild identifiziert den Wechselrichter eindeutig. Das Typenschild muss dauerhaft am Produkt angebracht sein. Auf dem Typenschild finden Sie folgende Informationen: <ul style="list-style-type: none"> <li>• Gerätetyp (Model)</li> <li>• Seriennummer (Serial No.)</li> <li>• Herstellungsdatum (Date of manufacture)</li> <li>• Identifizierungsschlüssel (PIC) für die Registrierung im Sunny Portal</li> <li>• Registrierungsschlüssel (RID) für die Registrierung im Sunny Portal</li> <li>• WLAN-Passwort WPA2-PSK (Wi-Fi Protected Access 2 - Preshared Key) für die Direktverbindung mit dem Wechselrichter via WLAN</li> <li>• Gerätespezifische Kenndaten</li> </ul>

## Symbole auf dem Wechselrichter und dem Typenschild

Symbol	Erklärung
	Wechselrichter Zusammen mit der grünen LED signalisiert das Symbol den Betriebszustand des Wechselrichters.
	Dokumentationen beachten Zusammen mit der roten LED signalisiert das Symbol einen Fehler.
	Datenübertragung Zusammen mit der blauen LED signalisiert das Symbol den Zustand der Netzwerkverbindung.
	Schutzleiter Dieses Symbol kennzeichnet den Ort für den Anschluss eines Schutzleiters.
	Lebensgefahr durch hohe Spannungen im Wechselrichter, Wartezeit von 5 Minuten einhalten An den spannungsführenden Bauteilen des Wechselrichters liegen hohe Spannungen an, die lebensgefährliche Stromschläge verursachen können. Vor allen Arbeiten am Wechselrichter den Wechselrichter immer wie in diesem Dokument beschrieben spannungsfrei schalten.

Symbol	Erklärung
	Verbrennungsgefahr durch heiße Oberfläche Das Produkt kann während des Betriebs heiß werden. Vermeiden Sie Berührungen während des Betriebs. Lassen Sie vor allen Arbeiten am Produkt das Produkt ausreichend abkühlen.
	Lebensgefahr durch elektrischen Schlag Das Produkt arbeitet mit hohen Spannungen. Vor allen Arbeiten das Produkt spannungsfrei schalten. Alle Arbeiten am Produkt dürfen ausschließlich durch Fachkräfte erfolgen.
	Dokumentationen beachten Beachten Sie alle Dokumentationen, die mit dem Produkt geliefert werden.
	Gefahr Dieses Symbol weist darauf hin, dass der Wechselrichter zusätzlich geerdet werden muss, wenn vor Ort eine zusätzliche Erdung oder ein Potenzialausgleich gefordert ist.
	Gleichstrom
	Das Produkt verfügt nicht über eine galvanische Trennung.
	Wechselstrom
	WEEE-Kennzeichnung Entsorgen Sie das Produkt nicht über den Hausmüll, sondern nach den am Installationsort gültigen Entsorgungsvorschriften für Elektroschrott.
	CE-Kennzeichnung Das Produkt entspricht den Anforderungen der zutreffenden EU-Richtlinien.
	Schutzart IP65 Das Produkt ist gegen Eindringen von Staub und Strahlwasser aus beliebigem Winkel geschützt.
	Das Produkt ist für die Montage im Außenbereich geeignet.

Symbol	Erklärung
	<p>ICASA</p> <p>Das Produkt entspricht den Anforderungen der südafrikanischen Standards für Telekommunikation.</p>
	<p>ANATEL</p> <p>Das Produkt entspricht den Anforderungen der brasilianischen Standards für Telekommunikation.</p> <p>Este equipamento opera em caráter secundário, isto é, não tem direito a proteção contra interferência prejudicial, mesmo de estações do mesmo tipo, e não pode causar interferência a sistemas operando em caráter primário.</p>

## 4.2 Schnittstellen und Funktionen

Der Wechselrichter ist mit folgenden Schnittstellen und Funktionen ausgestattet:

### Benutzeroberfläche zur Überwachung und Konfiguration des Wechselrichters

Der Wechselrichter ist standardmäßig mit einem integrierten Webserver ausgestattet, der eine Benutzeroberfläche zur Konfiguration und Überwachung des Wechselrichters zur Verfügung stellt. Die Benutzeroberfläche des Wechselrichters kann bei bestehender WLAN- oder Ethernet-Verbindung mit einem Computer, Tablet-PC oder Smartphone über den Webbrowser aufgerufen werden.

### SMA Speedwire

Der Wechselrichter ist standardmäßig mit SMA Speedwire ausgestattet. SMA Speedwire ist eine auf dem Ethernet-Standard basierende Kommunikationsart. Dabei wird eine wechselrichteroptimierte Datenübertragung mit 10- oder 100-Mbit/s zwischen Speedwire-Geräten in PV-Anlagen und der Benutzeroberfläche des Wechselrichters ermöglicht.

### SMA Webconnect

Der Wechselrichter ist standardmäßig mit einer Webconnect-Funktion ausgestattet. Die Webconnect-Funktion ermöglicht die direkte Datenübertragung zwischen Wechselrichtern einer Kleinanlage und dem Internetportal Sunny Portal, ohne zusätzliches Kommunikationsgerät und für maximal 4 Wechselrichter pro Sunny Portal-Anlage. Auf Ihre Sunny Portal-Anlage können Sie bei bestehender WLAN- oder Ethernet-Verbindung direkt über den Webbrowser im Computer, Tablet-PC oder Smartphone zugreifen.



## WLAN

Der Wechselrichter ist standardmäßig mit einer WLAN-Schnittstelle ausgestattet. Die WLAN-Schnittstelle ist bei Auslieferung standardmäßig aktiviert. Wenn Sie kein WLAN verwenden möchten, können Sie die WLAN-Schnittstelle deaktivieren.

Zusätzlich verfügt der Wechselrichter über eine WPS-Funktion (WPS: Wi-Fi Protected Setup). Die WPS-Funktion dient dazu, den Wechselrichter automatisch mit einem Gerät zu verbinden, das sich im selben Netzwerk befindet wie der Wechselrichter (z. B. Router, Computer, Tablet-PC oder Smartphone).

### **Eingeschränkte Funktion bei Frost**

Die integrierte WLAN-Schnittstelle des Wechselrichters ist nur für Temperaturen bis -20 °C ausgelegt.

- Die WLAN-Schnittstelle bei niedrigeren Temperaturen deaktivieren (siehe Kapitel 9.9 "WLAN aus- und einschalten", Seite 65).

## Modbus

Der Wechselrichter ist mit einer Modbus-Schnittstelle ausgestattet. Die Modbus-Schnittstelle ist standardmäßig deaktiviert und muss bei Bedarf konfiguriert werden.

Die Modbus-Schnittstelle der unterstützten SMA Geräte ist für den industriellen Gebrauch konzipiert und hat folgende Aufgaben:

- Ferngesteuertes Abfragen von Messwerten
- Ferngesteuertes Einstellen von Betriebsparametern
- Vorgabe von Sollwerten zur Anlagensteuerung

## Netzsystemdienstleistungen

Der Wechselrichter ist mit Funktionen ausgestattet, die Netzsystemdienstleistungen ermöglichen.

Je nach Anforderung des Netzbetreibers können Sie die Funktionen (z. B. Wirkleistungsbegrenzung) über Betriebsparameter aktivieren und konfigurieren.

## Allstromsensitive Fehlerstrom-Überwachungseinheit

Die allstromsensitive Fehlerstrom-Überwachungseinheit erkennt Gleich- und Wechseldifferenzströme. Der integrierte Differenzstromsensor erfasst bei 1-phasigen und 3-phasigen Wechselrichtern die Stromdifferenz zwischen dem Neutralleiter und der Anzahl der Außenleiter. Steigt die Stromdifferenz sprunghaft an, trennt sich der Wechselrichter vom öffentlichen Stromnetz.

## 4.3 LED-Signale

Die LEDs signalisieren den Betriebszustand des Wechselrichters.

LED	Status	Erklärung
Grüne LED	blinkt: 2 s an und 2 s aus	Warten auf Zuschaltbedingungen Die Bedingungen für den Einspeisebetrieb sind noch nicht erfüllt. Sobald die Bedingungen erfüllt sind, beginnt der Wechselrichter mit dem Einspeisebetrieb.
	blinkt schnell	Update des Hauptprozessors Der Hauptprozessor des Wechselrichters wird aktualisiert.
	leuchtet	Netzparallelbetrieb
Rote LED	leuchtet	Ereignis aufgetreten Wenn ein Ereignis auftritt, wird zusätzlich auf der Benutzeroberfläche des Wechselrichters oder im Kommunikationsprodukt eine konkrete Ereignismeldung und die zugehörige Ereignisnummer angezeigt.
Blaue LED	blinkt langsam für ca. 1 Minute	Kommunikationsverbindung wird aufgebaut Der Wechselrichter baut eine Verbindung zu einem lokalen Netzwerk auf oder stellt eine Direktverbindung via Ethernet zu einem Endgerät (z. B. Computer, Tablet-PC oder Smartphone) her.
	blinkt schnell für ca. 2 Minuten	WPS aktiv Die WPS-Funktion ist aktiv.
	leuchtet	Kommunikation aktiv Es besteht eine aktive Verbindung mit einem lokalen Netzwerk oder es besteht eine Direktverbindung via Ethernet mit einem Endgerät (z. B. Computer, Tablet-PC oder Smartphone).

## 4.4 Systemaufbau

### SMA Flexible Storage System ohne Sunny Home Manager

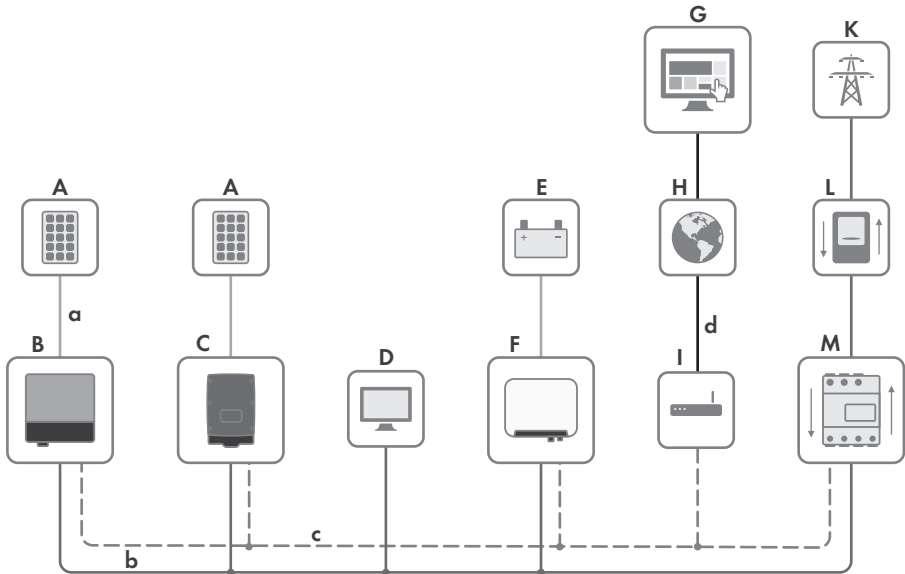


Abbildung 3: Übersicht eines Systems mit Sunny Boy Storage und Energy Meter (Beispiel)

Position	Bezeichnung
A	PV-Generator
B	PV-Wechselrichter mit SMA Speedwire/Webconnect (1-phasig)
C	PV-Wechselrichter mit SMA Speedwire/Webconnect (3-phasig)
D	Verbraucher
E	Batterie
F	Sunny Boy Storage
G	Sunny Portal
H	Internet
I	Router/Switch
K	Öffentliches Stromnetz
L	Netzeinspeise- und Netzbezugszähler
M	Energy Meter
a	DC

Position	Bezeichnung
b	AC
c	Speedwire
d	Internetverbindung

**SMA Flexible Storage System mit Sunny Home Manager**

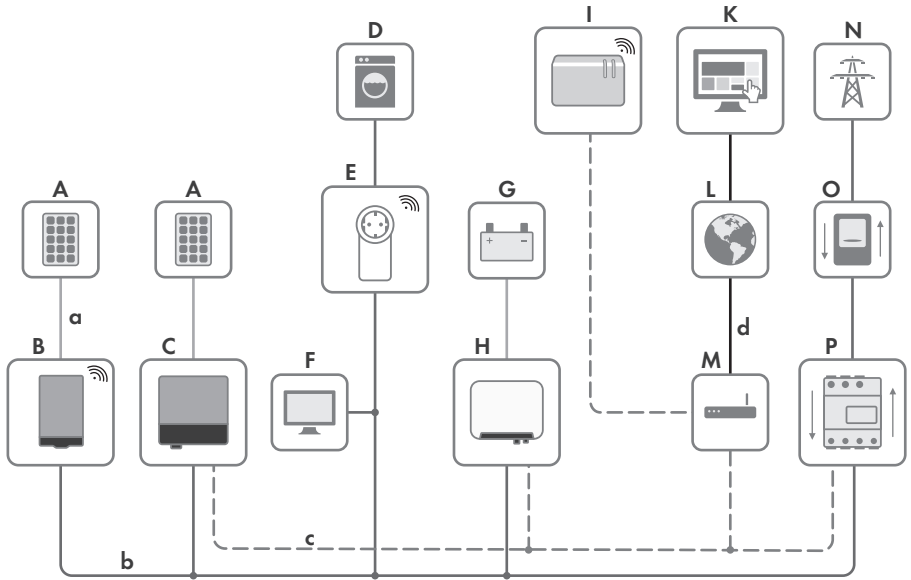


Abbildung 4: Übersicht eines SMA Flexible Storage Systems mit Sunny Boy Storage (Beispiel)

Position	Bezeichnung
A	PV-Generator
B	PV-Wechselrichter mit BLUETOOTH (1-phasig oder 3-phasig)
C	PV-Wechselrichter mit SMA Speedwire/Webconnect (1-phasig oder 3-phasig)
D	Steuerbarer Verbraucher
E	Funksteckdose
F	Nicht steuerbarer Verbraucher
G	Batterie
H	Sunny Boy Storage
I	Sunny Home Manager
K	Sunny Portal

<b>Position</b>	<b>Bezeichnung</b>
L	Internet
M	Router/Switch
N	Öffentliches Stromnetz
O	Netzeinspeise- und Netzbezugszähler
P	SMA Energy Meter
a	DC
b	AC
c	Speedwire
d	Internetverbindung

## 5 Montage

### 5.1 Voraussetzungen für die Montage

#### Anforderungen an den Montageort:

#### **⚠️ WARNUNG**

#### Lebensgefahr durch Feuer oder Explosion

Trotz sorgfältiger Konstruktion kann bei elektrischen Geräten ein Brand entstehen.

- Das Produkt nicht in Bereichen montieren, in denen sich leicht entflammbare Stoffe oder brennbare Gase befinden.
- Das Produkt nicht in explosionsgefährdeten Bereichen montieren.

- Montage an einem Pfosten ist nicht zulässig.
- Montageort muss sich für Gewicht und Abmessungen des Wechselrichters eignen (siehe Kapitel 15 "Technische Daten", Seite 106).
- Montageort darf keiner direkten Sonneneinstrahlung ausgesetzt sein. Direkte Sonneneinstrahlung kann zu einer vorzeitigen Alterung der außenliegenden Kunststoffteile des Wechselrichters führen und direkte Sonneneinstrahlung kann den Wechselrichter zu stark erwärmen. Der Wechselrichter reduziert bei zu starker Erwärmung seine Leistung, um einer Überhitzung vorzubeugen.
- Montageort sollte jederzeit frei und sicher zugänglich sein, ohne dass zusätzliche Hilfsmittel (z. B. Gerüste oder Hebebühnen) notwendig sind. Andernfalls sind eventuelle Service-Einsätze nur eingeschränkt möglich.
- Um einen optimalen Betrieb zu gewährleisten, sollte die Umgebungstemperatur zwischen  $-20\text{ °C}$  und  $+40\text{ °C}$  liegen.
- Klimatische Bedingungen müssen eingehalten sein (siehe Kapitel 15 "Technische Daten", Seite 106).

#### Zulässige und unzulässige Montagepositionen:

- Der Wechselrichter darf nur in einer zulässigen Position montiert werden. Dadurch ist sichergestellt, dass keine Feuchtigkeit in den Wechselrichter eindringen kann.
- Der Wechselrichter sollte so montiert werden, dass Sie die LED-Signale problemlos ablesen können.

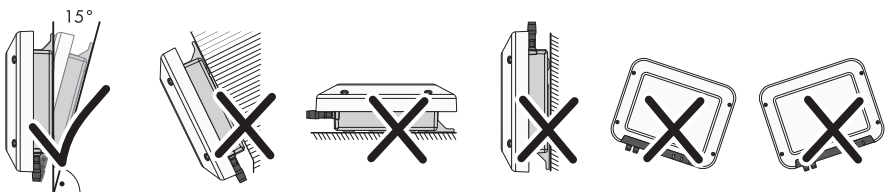


Abbildung 5: Zulässige und unzulässige Montagepositionen

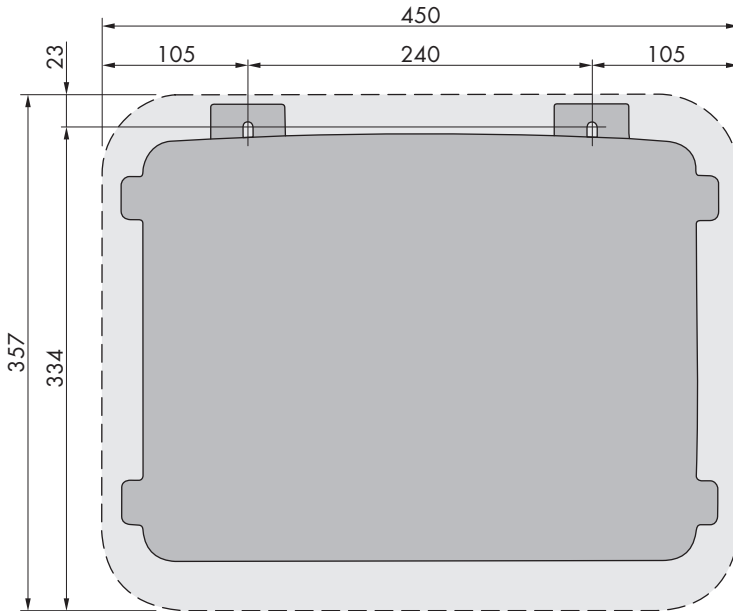
**Maße für Montage:**

Abbildung 6: Position der Befestigungspunkte (Maßangaben in mm (in))

**Empfohlene Abstände:**

Wenn Sie die empfohlenen Abstände einhalten, ist eine ausreichende Wärmeabfuhr gewährleistet. Dadurch verhindern Sie eine Leistungsreduzierung aufgrund zu hoher Temperatur.

- Empfohlene Abstände zu Wänden, anderen Wechselrichtern oder Gegenständen sollten eingehalten werden.
- Wenn mehrere Wechselrichter in Bereichen mit hohen Umgebungstemperaturen montiert werden, müssen die Abstände zwischen den Wechselrichtern erhöht werden und es muss für genügend Frischluft gesorgt werden.

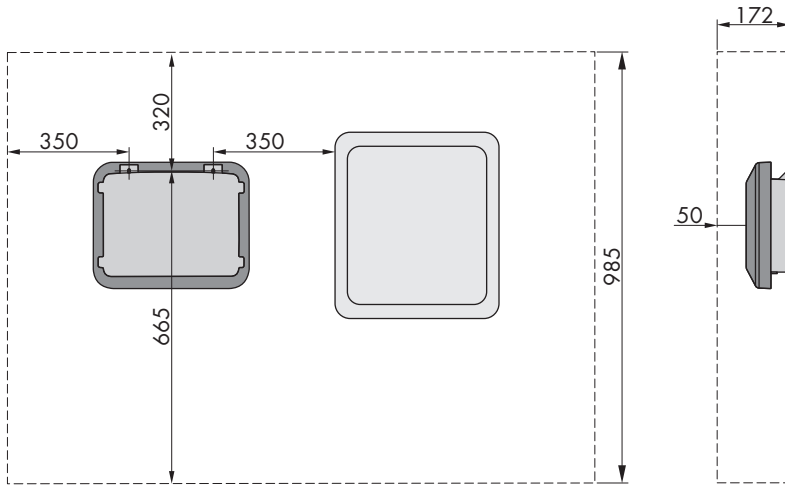


Abbildung 7: Empfohlene Abstände (Maßangaben in mm (in))

## 5.2 Wechselrichter montieren

### **⚠ FACHKRAFT**

#### **Zusätzlich benötigtes Montagematerial (nicht im Lieferumfang enthalten):**

- 2 Sechskant-Holzschrauben aus Edelstahl (SW 10, Durchmesser: 6 mm), Schraubenlänge muss sich dabei für den Untergrund und das Gewicht des Wechselrichters eignen (Dicke der Anschraubtasche: 4 mm)
- Gegebenenfalls 2 Dübel, die sich für den Untergrund und die Schrauben eignen

### **⚠ VORSICHT**

#### **Verletzungsgefahr beim Heben und durch Herunterfallen des Wechselrichters**

Der Wechselrichter wiegt 9 kg. Durch falsches Heben und durch Herunterfallen des Wechselrichters beim Transport oder Auf- und Abhängen besteht Verletzungsgefahr.

- Den Wechselrichter vorsichtig transportieren und heben.

#### **Vorgehen:**

##### 1. **⚠ VORSICHT**

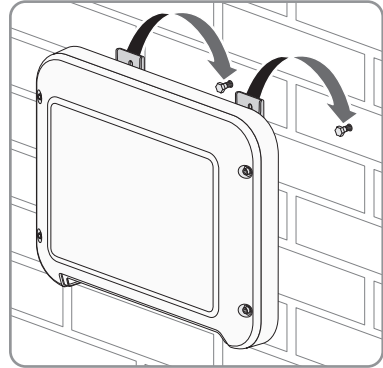
#### **Verletzungsgefahr durch beschädigte Leitungen**

In der Wand können Stromleitungen oder andere Versorgungsleitungen (z. B. für Gas oder Wasser) verlegt sein.

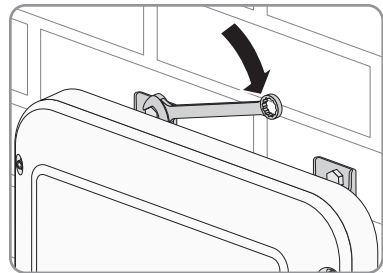
- Sicherstellen, dass in der Wand keine Leitungen verlegt sind, die beim Bohren beschädigt werden können.



2. Position der Bohrlöcher markieren. Dabei die Markierungen waagrecht ausrichten.
3. Die Löcher bohren.
4. Je nach Untergrund gegebenenfalls die Dübel in die Bohrlöcher stecken.
5. Schrauben so weit eindrehen, dass zwischen Schraubenkopf und Untergrund noch mindestens 6 mm Abstand sind.
6. Den Wechselrichter mit den Metall-Laschen in die Schrauben eingehängen.



7. Die Schrauben mit einer Ratsche oder einem Ringschlüssel handfest festdrehen. Dabei können Sie einen eventuellen Versatz bei den Bohrlöchern über entsprechende Ausrichtung der Metall-Laschen ausgleichen.



8. Sicherstellen, dass der Wechselrichter fest sitzt.

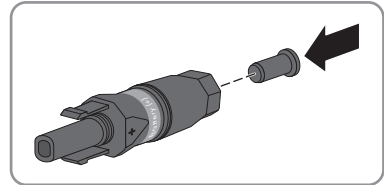
9. **ACHTUNG**

**Beschädigung des Wechselrichters durch eindringende Feuchtigkeit**

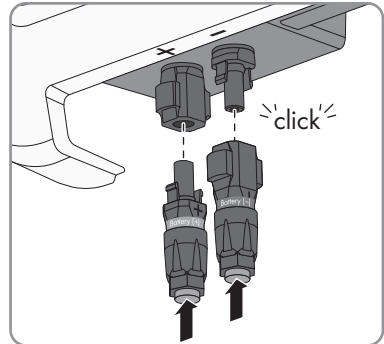
Wenn der elektrische Anschluss nicht direkt nach der Montage erfolgt, ist der Wechselrichter nicht dicht und Feuchtigkeit kann in den Wechselrichter eindringen. Der Wechselrichter ist nur dicht, wenn die DC-Steckverbinder mit den DC-Leitern oder mit Dichtstopfen an den Wechselrichter angeschlossen sind.

Wenn der elektrische Anschluss zu einem späteren Zeitpunkt erfolgen soll, die DC-Eingänge am Wechselrichter mit DC-Steckverbindern und Dichtstopfen verschließen wie im Folgenden beschrieben.

- Die Dichtstopfen nicht direkt in die DC-Eingänge am Wechselrichter stecken.
- Den Klemmbügel bei den nicht benötigten DC-Steckverbindern herunterdrücken und Überwurfmutter zum Gewinde schieben.
- Den Dichtstopfen in den DC-Steckverbinder stecken.



- Die DC-Steckverbinder mit Dichtstopfen in die zugehörigen DC-Eingänge am Wechselrichter stecken.



- Die DC-Steckverbinder rasten hörbar ein.
- Sicherstellen, dass die DC-Steckverbinder mit den Dichtstopfen fest stecken.

## 6 Elektrischer Anschluss

### 6.1 Übersicht des Anschlussbereichs

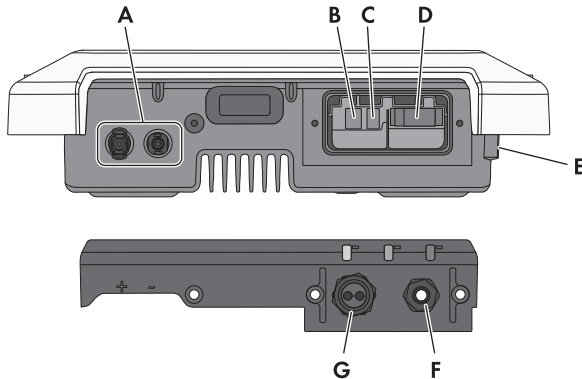


Abbildung 8: Anschlussbereiche an der Unterseite des Wechselrichters und Kabelverschraubungen an der Anschlusskappe

Position	Bezeichnung
A	DC-Steckverbinder für den Anschluss des Batterieleistungskabels
B	Buchse für den Anschluss des Netzwerkkabels
C	Buchse für den Anschluss des Batteriekommunikationskabels
D	Buchse für den AC-Anschluss
E	Anschlusspunkt für eine zusätzliche Erdung
F	Kabelverschraubung für den AC-Anschluss
G	Kabelverschraubung mit Kabeltülle für den Anschluss des Netzwerkkabels und des Batteriekommunikationskabels

## 6.2 AC-Anschluss

### 6.2.1 Voraussetzungen für den AC-Anschluss

#### Kabelanforderungen:

- Außendurchmesser: 5 mm bis 13 mm
- Leiterquerschnitt: 1,5 mm<sup>2</sup> bis 4 mm<sup>2</sup>
- Abisolierlänge: 15 mm
- Abmantellänge: 70 mm

- Das Kabel muss nach den lokalen und nationalen Richtlinien zur Dimensionierung von Leitungen ausgelegt werden, aus denen sich Anforderungen an den minimalen Leiterquerschnitt ergeben können. Einflussgrößen zur Kabeldimensionierung sind z. B. der AC-Nennstrom, die Art des Kabels, die Verlegeart, die Häufung, die Umgebungstemperatur und die maximal gewünschten Leitungsverluste (Berechnung der Leitungsverluste siehe Auslegungssoftware "Sunny Design" ab Software-Version 2.0 unter [www.SMA-Solar.com](http://www.SMA-Solar.com)).

#### Lasttrennschalter und Leitungsschutz:

##### **ACHTUNG**

#### **Beschädigung des Wechselrichters durch den Einsatz von Schraubsicherungen als Lasttrenneinrichtung**

Schraubsicherungen (z. B. DIAZED-Sicherung oder NEOZED-Sicherung) sind keine Lasttrennschalter.

- Keine Schraubsicherungen als Lasttrenneinrichtung verwenden.
- Einen Lasttrennschalter oder Leitungsschutzschalter als Lasttrenneinrichtung verwenden (Informationen und Beispiele zur Auslegung siehe Technische Information "Leitungsschutzschalter" unter [www.SMA-Solar.com](http://www.SMA-Solar.com)).

- Bei Anlagen mit mehreren Wechselrichtern muss jeder Wechselrichter mit einem eigenen Leitungsschutzschalter abgesichert werden. Dabei muss die maximal zulässige Absicherung eingehalten werden (siehe Kapitel 15 "Technische Daten", Seite 106). Dadurch vermeiden Sie, dass an dem betreffenden Kabel nach einer Trennung Restspannung anliegt.
- Verbraucher, die zwischen Wechselrichter und Leitungsschutzschalter installiert werden, müssen separat abgesichert werden.

#### Fehlerstrom-Überwachungseinheit:

- Wenn ein externer Fehlerstrom-Schutzschalter vorgeschrieben ist, muss ein Fehlerstrom-Schutzschalter installiert werden, der bei einem Fehlerstrom von 100 mA oder höher auslöst (Informationen zur Auswahl eines Fehlerstrom-Schutzschalters siehe Technische Information "Kriterien für die Auswahl einer Fehlerstrom-Schutzeinrichtung" unter [www.SMA-Solar.com](http://www.SMA-Solar.com)).

#### Überspannungskategorie:

Der Wechselrichter kann an Netzen der Überspannungskategorie III oder niedriger nach IEC 60664-1 eingesetzt werden. Das heißt, der Wechselrichter kann am Netzanschlusspunkt in einem Gebäude permanent angeschlossen werden. Bei Installationen mit langen Verkabelungswegen im Freien sind zusätzliche Maßnahmen zur Reduzierung der Überspannungskategorie IV auf Überspannungskategorie III erforderlich (siehe Technische Information "Überspannungsschutz" unter [www.SMA-Solar.com](http://www.SMA-Solar.com)).

**Schutzleiter-Überwachung:**

Der Wechselrichter ist mit einer Schutzleiter-Überwachung ausgestattet. Die Schutzleiter-Überwachung erkennt, wenn kein Schutzleiter angeschlossen ist und trennt den Wechselrichter in diesem Fall vom öffentlichen Stromnetz. Je nach Installationsort und Netzform kann es sinnvoll sein, die Schutzleiter-Überwachung zu deaktivieren. Das ist z. B. bei einem IT-Netz notwendig, wenn kein Neutralleiter vorhanden ist und Sie den Wechselrichter zwischen 2 Phasen installieren möchten. Wenn Sie hierzu Fragen haben, kontaktieren Sie Ihren Netzbetreiber oder SMA Solar Technology AG.

- Die Schutzleiter-Überwachung muss je nach Netzform nach der Erstinbetriebnahme deaktiviert werden (siehe Kapitel 9.11, Seite 67).

**i Sicherheit gemäß IEC 62109 bei deaktivierter Schutzleiter-Überwachung**

Um bei deaktivierter Schutzleiter-Überwachung die Sicherheit gemäß IEC 62109 zu gewährleisten, müssen Sie eine zusätzliche Erdung anschließen:

- Um bei deaktivierter Schutzleiter-Überwachung die Sicherheit gemäß IEC 62109 zu gewährleisten, eine zusätzliche Erdung anschließen (siehe Kapitel 6.2.3, Seite 31). Dabei muss der zusätzlicher Schutzleiter den gleichen Querschnitt aufweisen, wie der angeschlossene Schutzleiter an der Klemmleiste für das AC-Kabel. Dadurch wird ein Berührungsstrom bei Versagen des Schutzleiters an der Klemmleiste für das AC-Kabel vermieden.

**i Anschluss einer zusätzlichen Erdung**

In einigen Ländern ist grundsätzlich eine zusätzliche Erdung gefordert. Beachten Sie in jedem Fall die vor Ort gültigen Vorschriften.

- Wenn eine zusätzliche Erdung gefordert ist, eine zusätzliche Erdung anschließen, die mindestens den gleichen Querschnitt aufweist, wie der angeschlossene Schutzleiter an der Klemmleiste für das AC-Kabel (siehe Kapitel 6.2.3, Seite 31). Dadurch wird ein Berührungsstrom bei Versagen des Schutzleiters an der Klemmleiste für das AC-Kabel vermieden.

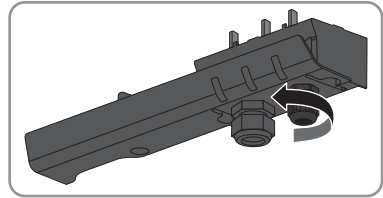
**6.2.2 Wechselrichter an das öffentliche Stromnetz anschließen****⚠ FACHKRAFT****Voraussetzungen:**

- Es darf nur die mitgelieferte Klemmleiste für den AC-Anschluss verwendet werden.
- Anschlussbedingungen des Netzbetreibers müssen eingehalten sein.
- Netzspannung muss im erlaubten Bereich liegen. Der genaue Arbeitsbereich des Wechselrichters ist in den Betriebsparametern festgelegt.

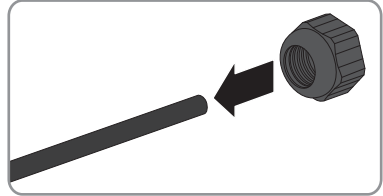
**Vorgehen:**

1. Den AC-Leitungsschutzschalter ausschalten und gegen Wiedereinschalten sichern.

2. Überwurfmutter von der Kabelverschraubung für den AC-Anschluss an der Anschlusskappe abdrehen.

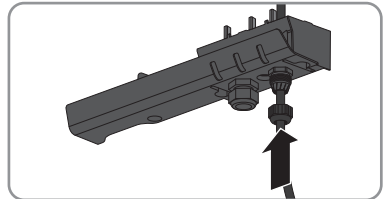


3. Überwurfmutter über das AC-Kabel führen.

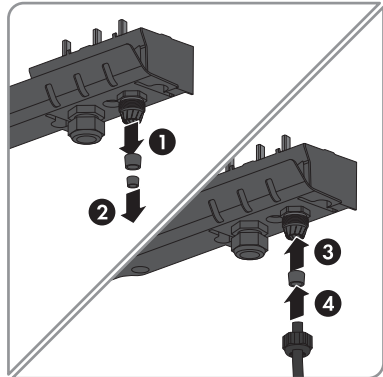


4. Das AC-Kabel durch die Kabelverschraubung für den AC-Anschluss führen:

- Wenn der Außendurchmesser des AC-Kabels 5 mm bis 7 mm beträgt, das AC-Kabel direkt durch die Kabelverschraubung führen.



- Wenn der Außendurchmesser des AC-Kabels 8 mm bis 13 mm beträgt, zuerst den inneren Dichtungsring aus der Kabelverschraubung entfernen und anschließend das AC-Kabel durch die Kabelverschraubung führen. Dabei sicherstellen, dass der äußere Dichtungsring korrekt in der Kabelverschraubung sitzt.



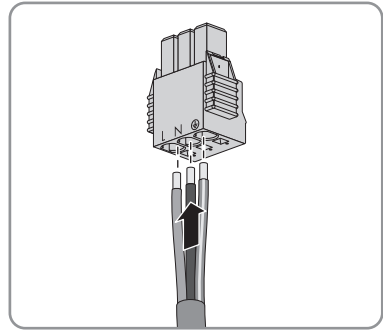
5. Das AC-Kabel 70 mm abmanteln.

6. L und N jeweils 5 mm kürzen. Dadurch löst sich PE bei Zuglast zuletzt aus der Klemmleiste.

7. L, N und PE jeweils 15 mm abisolieren.

8. L, N und PE entsprechend der Beschriftung an die Klemmleiste für den AC-Anschluss anschließen. Dabei sicherstellen, dass die Leiter vollständig bis zur Isolierung in den Anschlussklemmen stecken.

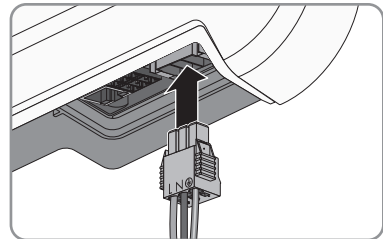
Tipp: Zum Lösen der Leiter aus den Klemmen, müssen die Klemmen geöffnet werden. Dazu einen Schlitz-Schraubendreher (Klingenbreite: 3 mm) bis zum Anschlag in die eckige Öffnung hinter der Anschlussklemme stecken.



9. Sicherstellen, dass alle Klemmen mit den richtigen Leitern belegt sind.

10. Sicherstellen, dass alle Leiter fest sitzen.

11. Die Klemmleiste für den AC-Anschluss mit den angeschlossenen Leitern in den Steckplatz im Wechselrichter stecken, bis die Klemmleiste einrastet.



12. Durch leichtes Ziehen an der Klemmleiste sicherstellen, dass die Klemmleiste fest sitzt.

### 6.2.3 Zusätzliche Erdung anschließen

#### FACHKRAFT

Wenn vor Ort eine zusätzliche Erdung oder ein Potenzialausgleich gefordert ist, können Sie eine zusätzliche Erdung am Wechselrichter anschließen. Dadurch wird ein Berührungsstrom bei Versagen des Schutzleiters am Anschluss für das AC-Kabel vermieden.

Der benötigte Klemmbügel, die Zylinderschraube M5x16, die Unterlegscheibe und der Federring sind im Lieferumfang des Wechselrichters enthalten.

#### Erdung der Batterie

Die Erdung der Batterie darf nicht über den Wechselrichter erfolgen.

- Die Erdung der Batterie nicht an dem Anschlusspunkt für eine zusätzliche Erdung am Wechselrichter anschließen.
- Die Batterie nach Anweisungen des Batterieherstellers erden.

**Kabelanforderungen:**

**i Verwendung von feindrätigen Leitern**

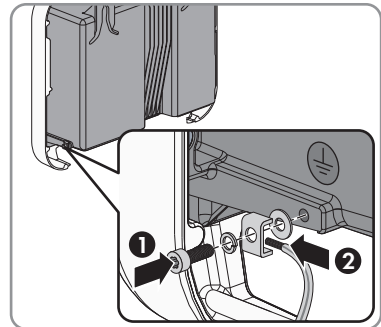
Sie können einen starren Leiter oder einen flexiblen, feindrätigen Leiter verwenden.

- Bei Verwendung eines feindrätigen Leiters muss dieser mit einem Ringkabelschuh doppelt gecrimpt werden. Dabei sicherstellen, dass beim Zerren oder Biegen kein unisolierter Leiter zu sehen ist. Dadurch ist eine ausreichende Zugentlastung durch den Ringkabelschuh gewährleistet.

Querschnitt des Erdungskabels: maximal 10 mm<sup>2</sup>

**Vorgehen:**

1. Das Erdungskabel 12 mm abisolieren.
2. Die Schraube durch den Federring, den Klemmbügel und die Unterlegscheibe stecken.
3. Die Schraube leicht in das Gewinde des Anschlusspunktes für die zusätzliche Erdung drehen.
4. Das Erdungskabel zwischen Unterlegscheibe und Klemmbügel führen und die Schraube mit einem Torx-Schraubendreher (TX 25) festdrehen (Drehmoment: 6 Nm).



## 6.3 DC-Anschluss

### 6.3.1 DC-Steckverbinder konfektionieren

**⚠ FACHKRAFT**

Die Batterieleistungskabel müssen mit den mitgelieferten DC-Steckverbindern ausgestattet sein. Konfektionieren Sie die DC-Steckverbinder wie im Folgenden beschrieben. Achten Sie dabei auf richtige Polarität. Die DC-Steckverbinder sind mit "Battery (+)" und "Battery (-)" gekennzeichnet.

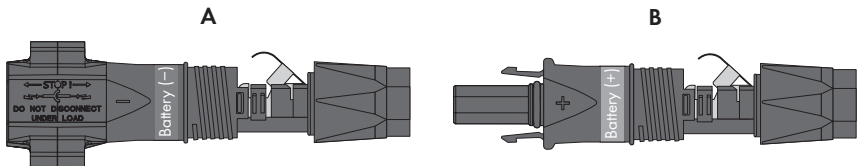


Abbildung 9: Negativer (A) und positiver (B) DC-Steckverbinder

**Kabelanforderungen:**

Kabeltyp: PV1-F, UL-ZKLA, USE2



- Außendurchmesser: 5 mm bis 8 mm
- Leiterquerschnitt: 2,5 mm<sup>2</sup> bis 6 mm<sup>2</sup>
- Anzahl Einzeldrähte: mindestens 7
- Nennspannung: mindestens 1000 V
- Verwendung von Aderendhülsen ist nicht erlaubt.

### **⚠ GEFAHR**

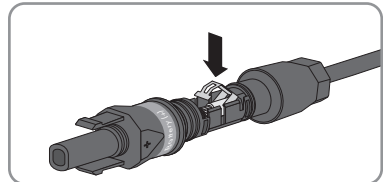
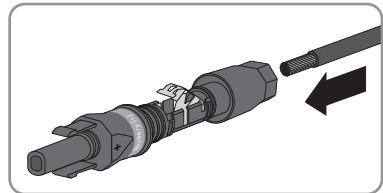
#### **Lebensgefährlicher Stromschlag durch spannungsführende DC-Kabel an der Batterie**

Die DC-Kabel, die an einer Batterie angeschlossen sind, stehen unter Spannung. Das Berühren der DC-Leiter oder der spannungsführenden Bauteile verursacht lebensgefährliche Stromschläge.

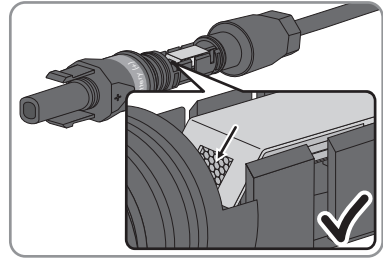
- Sicherstellen, dass der Wechselrichter spannungsfrei geschaltet ist.
- Keine freiliegenden Kabelenden berühren.
- Die DC-Leiter nicht berühren.

#### **Vorgehen:**

1. Das Kabel 12 mm abisolieren.
2. Abisoliertes Kabel bis zum Anschlag in den DC-Steckverbinder einführen. Dabei sicherstellen, dass das abisolierte Kabel und der DC-Steckverbinder die gleiche Polarität aufweisen.
3. Den Klemmbügel nach unten drücken, bis er hörbar einrastet.



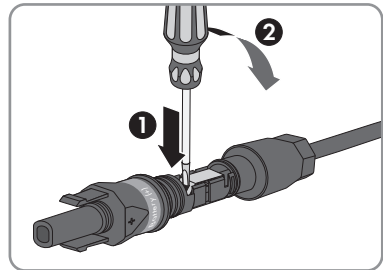
- ☑ Die Litze ist in der Kammer des Klemmbügels zu sehen.



- ✘ Die Litze ist nicht in der Kammer zu sehen?

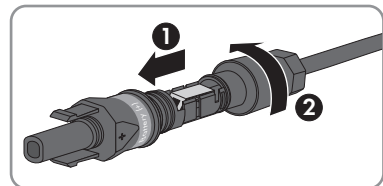
Das Kabel sitzt nicht korrekt.

- Den Klemmbügel lösen. Dazu einen Schraubendreher (Klingenbreite: 3,5 mm) in den Klemmbügel einhaken und den Klemmbügel aufhebeln.



- Das Kabel entnehmen und erneut mit Schritt 2 beginnen.

4. Überwurfmutter bis zum Gewinde schieben und festdrehen (Drehmoment: 2 Nm).



## 6.3.2 Batterieleistungskabel anschließen

### ⚠ FACHKRAFT

#### **ACHTUNG**

#### **Beschädigung der DC-Steckverbinder durch Verwendung von Kontaktreinigern oder anderen Reinigungsmitteln**

In einigen Kontaktreinigern oder anderen Reinigungsmitteln können Stoffe enthalten sein, die den Kunststoff der DC-Steckverbinder zersetzen.

- Die DC-Steckverbinder nicht mit Kontaktreinigern oder anderen Reinigungsmitteln behandeln.

## ⚠ GEFÄHR

### Lebensgefährlicher Stromschlag durch spannungsführende DC-Kabel bei Anschluss eines PV-Generators

Wenn am Wechselrichter versehentlich die DC-Steckverbinder mit DC-Kabeln vom PV-Generator angeschlossen wurden, liegen an den DC-Leitern die hohen Spannungen des PV-Generators an. Durch das Ziehen der DC-Steckverbinder unter Last kann ein Lichtbogen entstehen, der einen Stromschlag und Verbrennungen verursacht. Die sofortige Korrektur des Anschlusses ist lebensgefährlich.

- Die DC-Steckverbinder auf keinen Fall am Tag demontieren.
- Die Arbeit am Wechselrichter abbrechen und warten, bis es dunkel ist.
- Wenn Sie die Anlage verlassen möchten, um bei Dunkelheit fortzufahren, vorher einen Berührungsschutz (z. B. Umzäunung) herstellen.
- Die DC-Steckverbinder erst bei Dunkelheit demontieren und erneut konfektionieren.

#### Voraussetzungen:

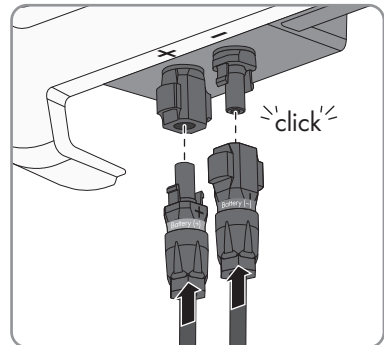
- Es dürfen nur die mitgelieferten Steckverbinder für den Anschluss des Batterieleistungskabels verwendet werden.
- Die maximale Kabellänge des Batterieleistungskabels von 10 m muss eingehalten werden.

#### Vorgehen:

1. Sicherstellen, dass die DC-Steckverbinder die korrekte Polarität aufweisen.

Wenn der DC-Steckverbinder mit einem DC-Kabel der falschen Polarität ausgestattet ist, den DC-Steckverbinder erneut konfektionieren. Dabei muss das DC-Kabel immer die gleiche Polarität aufweisen wie der DC-Steckverbinder.

2. Die konfektionierten DC-Steckverbinder an den Wechselrichter anschließen.



- Die DC-Steckverbinder rasten hörbar ein.

3. Sicherstellen, dass alle DC-Steckverbinder fest stecken.

### 6.3.3 DC-Steckverbinder demontieren

#### ⚠ FACHKRAFT

Um die DC-Steckverbinder zu demontieren (z. B. bei fehlerhafter Konfektionierung), gehen Sie vor wie im Folgenden beschrieben.

#### ⚠ GEFAHR

##### Lebensgefährlicher Stromschlag durch spannungsführende DC-Kabel an der Batterie

Die DC-Kabel, die an einer Batterie angeschlossen sind, stehen unter Spannung. Das Berühren der DC-Leiter oder der spannungsführenden Bauteile verursacht lebensgefährliche Stromschläge.

- Sicherstellen, dass der Wechselrichter spannungsfrei geschaltet ist.
- Keine freiliegenden Kabelenden berühren.
- Die DC-Leiter nicht berühren.

#### ⚠ GEFAHR

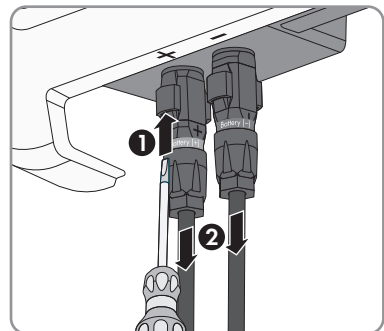
##### Lebensgefährlicher Stromschlag durch spannungsführende DC-Kabel bei Anschluss eines PV-Generators

Wenn am Wechselrichter versehentlich die DC-Steckverbinder mit DC-Kabeln vom PV-Generator angeschlossen wurden, liegen an den DC-Leitern die hohen Spannungen des PV-Generators an. Durch das Ziehen der DC-Steckverbinder unter Last kann ein Lichtbogen entstehen, der einen Stromschlag und Verbrennungen verursacht. Die sofortige Korrektur des Anschlusses ist lebensgefährlich.

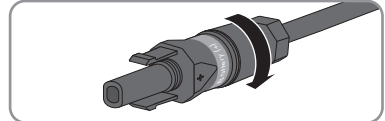
- Die DC-Steckverbinder auf keinen Fall am Tag demontieren.
- Die Arbeit am Wechselrichter abbrechen und warten, bis es dunkel ist.
- Wenn Sie die Anlage verlassen möchten, um bei Dunkelheit fortzufahren, vorher einen Berührungsschutz (z. B. Umzäunung) herstellen.
- Die DC-Steckverbinder erst bei Dunkelheit demontieren und erneut konfektionieren.

#### Vorgehen:

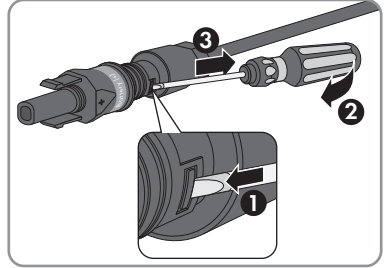
1. Alle DC-Steckverbinder entriegeln und abziehen. Dazu einen Schlitz-Schraubendreher oder einen abgewinkelten Federstecher (Klingenbreite 3,5 mm) in einen der seitlichen Schlitz stecken und die DC-Steckverbinder gerade nach unten abziehen. Dabei nicht am Kabel ziehen.



2. Überwurfmutter des DC-Steckverbinders lösen.

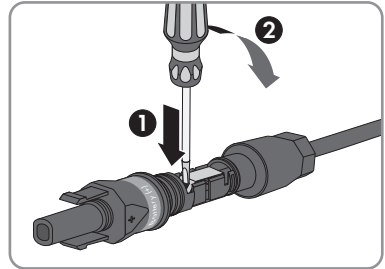


3. Den DC-Steckverbinder entriegeln. Dazu einen Schlitz-Schraubendreher in die seitliche Verrastung einhaken und die Verrastung aufhebeln (Klingenbreite: 3,5 mm).



4. Den DC-Steckverbinder vorsichtig auseinander ziehen.

5. Den Klemmbügel lösen. Dazu einen Schlitz-Schraubendreher in den Klemmbügel einhaken und Klemmbügel aufhebeln (Klingenbreite: 3,5 mm).



6. Das Kabel entnehmen.

## 6.4 Netzwerk und Energiezähler anschließen

### ⚠ FACHKRAFT

#### ⚠ GEFAHR

##### Lebensgefahr durch Stromschlag

Überspannungen (z. B. im Falle eines Blitzschlags) können durch fehlenden Überspannungsschutz über Netzwerkkabel oder andere Datenkabel ins Gebäude und an andere angeschlossene Geräte im selben Netzwerk weitergeleitet werden.

- Sicherstellen, dass alle Geräte im selben Netzwerk sowie die Batterie in den bestehenden Überspannungsschutz integriert sind.
- Bei Verlegung von Netzwerkkabeln oder anderen Datenkabel im Außenbereich muss beim Übergang der Kabel vom Wechselrichter oder der Batterie aus dem Außenbereich in ein Gebäude auf einen geeigneten Überspannungsschutz geachtet werden.

### **i** Störungsfreier Betrieb aller Systemkomponenten durch kabelgebundene Verbindung

- Um einen störungsfreien Betrieb sicherzustellen, empfiehlt SMA Solar Technology AG alle Systemkomponenten über Speedwire miteinander zu verbinden.

#### **Anschlussvariante: Flexible Storage System ohne Sunny Home Manager**

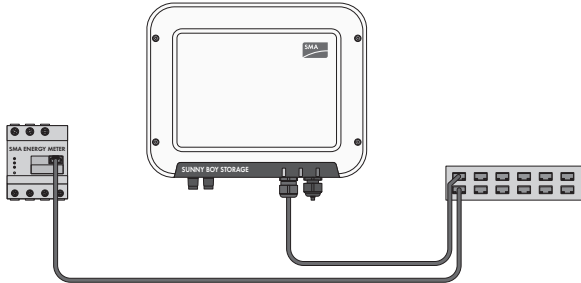


Abbildung 10: Netzwerkverbindung im Flexible Storage System ohne Sunny Home Manager (Beispiel)

#### **Anschlussvariante: Flexible Storage System mit Sunny Home Manager**

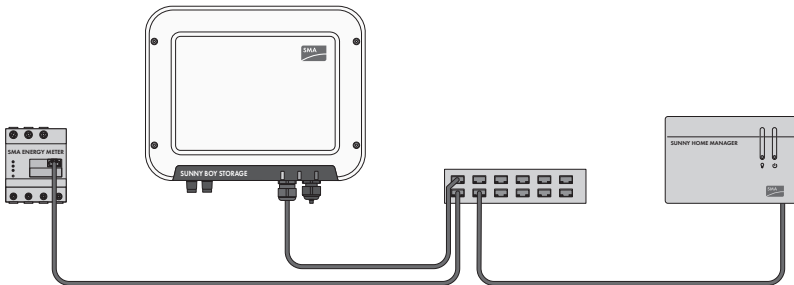


Abbildung 11: Netzwerkverbindung im Flexible Storage System mit Sunny Home Manager (Beispiel)

#### **Anforderungen an den Router:**

- Der Router sollte DHCP unterstützen.
- SMA Solar Technology AG empfiehlt Router oder Switches mit einer Datenübertragungsrate von 100 Mbit/s einzusetzen. Der Wechselrichter unterstützt Router oder Switches mit einer Datenübertragungsrate von 10 Mbit/s und 100 Mbit/s.
- Die Router und Netzwerk-Switches mit Routerfunktionalität müssen die für die Netzwerkverbindung benötigten Multicast-Telegramme (Telegramme mit der Zieladresse 239.0.0.0 bis 239.255.255.255) an alle Teilnehmer des Netzwerks weiterleiten.
- Bei Übertragung über Kupferkabel darf der Kabelweg zwischen Wechselrichter und Router maximal 100 m betragen.

**Zusätzlich benötigtes Material (nicht im Lieferumfang enthalten):**

- 1 Netzkabel für die Direktverbindung mit dem Energy Meter oder für die Verbindung mit dem lokalen Netzwerk (z. B. über einen Router)
- Bei Bedarf: Feldkonfektionierbare RJ45-Steckverbinder für das Netzkabel. SMA Solar Technology AG empfiehlt den Steckverbinder "MFP8 T568 A Cat.6A" von "Telegärtner".

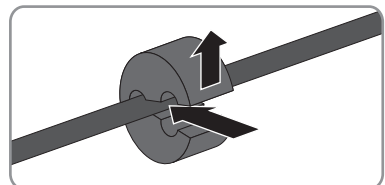
**Kabelanforderungen:**

Die Kabellänge und Kabelqualität haben Auswirkungen auf die Signalqualität. Beachten Sie die folgenden Kabelanforderungen.

- Kabeltyp: 100BaseTx
- Kabelkategorie: Cat5, Cat5e, Cat6, Cat6a oder Cat7
- Steckertyp: RJ45 der Cat5, Cat5e, Cat6 oder Cat6a
- Schirmung: SF/UTP, S/UTP, SF/FTP oder S/FTP
- Anzahl Aderpaare und Aderquerschnitt: mindestens 2 x 2 x 0,22 mm<sup>2</sup>
- Maximale Kabellänge zwischen 2 Netzwerkteilnehmern bei Patch-Kabel: 50 m
- Maximale Kabellänge zwischen 2 Netzwerkteilnehmern bei Verlegekabel: 100 m
- UV-beständig bei Verlegung im Außenbereich

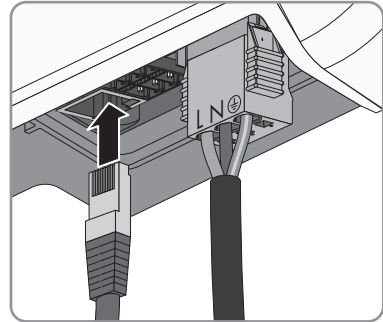
**Vorgehen:**

1. Bei Verwendung selbstkonfektionierbarer Netzkabel die RJ45-Steckverbinder konfektionieren und am Netzkabel anschließen (siehe Dokumentation der Steckverbinder).
2. Überwurfmutter von der Kabelverschraubung für den Anschluss eines Netzkabels und des Batteriekommunikationskabels an der Anschlusskappe abdrehen.
3. Überwurfmutter über das Netzkabel führen.
4. Kabeltülle aus der Kabelverschraubung herausdrücken.
5. Die Blindstopfen aus der Kabeltülle entfernen.
6. Das Netzkabel in eine Durchführung in der Kabeltülle führen.



7. Das Netzkabel durch die Kabelverschraubung führen.

8. Den RJ45-Stecker des Netzkabels in die Netzbuchse am Wechselrichter stecken, bis der Stecker einrastet.



9. Durch leichtes Ziehen am Netzkabel sicherstellen, dass der Netzwerkstecker fest sitzt.
10. Das andere Ende des Netzkabels an das lokale Netzwerk anschließen (z. B. über einen Router). Sie können den Wechselrichter nur in Stern-Topologie mit anderen Netzwerkteilnehmern verbinden.
11. Batteriekommunikationskabel anschließen (siehe Kapitel 6.5, Seite 40).

## 6.5 Batteriekommunikationskabel anschließen

### ⚠ FACHKRAFT

#### ⚠ GEFAHR

#### Lebensgefahr durch Stromschlag

Überspannungen (z. B. im Falle eines Blitzschlags) können durch fehlenden Überspannungsschutz über Netzkabel oder andere Datenkabel ins Gebäude und an andere angeschlossene Geräte im selben Netzwerk weitergeleitet werden.

- Sicherstellen, dass alle Geräte im selben Netzwerk sowie die Batterie in den bestehenden Überspannungsschutz integriert sind.
- Bei Verlegung von Netzkabeln oder anderen Datenkabel im Außenbereich muss beim Übergang der Kabel vom Wechselrichter oder der Batterie aus dem Außenbereich in ein Gebäude auf einen geeigneten Überspannungsschutz geachtet werden.

#### **i** Kommunikation zwischen Wechselrichter und Batterie

- Die Kommunikation zwischen Wechselrichter und Batterie findet über das Batteriekommunikationskabel via CAN-Bus statt.

#### Zusätzlich benötigtes Material (nicht im Lieferumfang enthalten):

- 1 Batteriekommunikationskabel für die Kommunikation zwischen Wechselrichter und Batterie

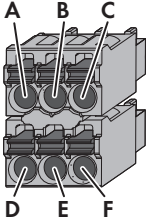
#### Kabelanforderungen:

- Kabeltyp: Twisted-Pair
- Schirmung: Ja
- Aderquerschnitt: 0,25 mm<sup>2</sup> bis 0,34 mm<sup>2</sup>



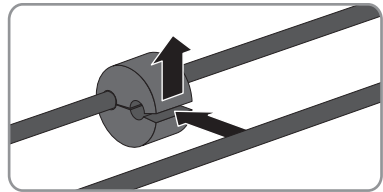
- Anzahl der Aderpaare: 4
- Maximale Kabellänge: 10 m
- UV-beständig bei Verlegung im Außenbereich. SMA Solar Technology AG empfiehlt das Kabel "UC900 SS23 Cat.7 PE"
- Anforderungen des Batterieherstellers beachten.

**Steckerbelegung:**

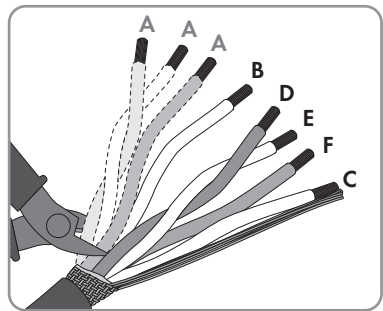
Stecker	Position	Belegung
	A	Nicht belegt
	B	Enable
	C	GND und Schirmung
	D	CAN L
	E	CAN H
	F	+12V

**Vorgehen:**

1. Überwurfmutter über das Batteriekommunikationskabel führen.
2. Das Batteriekommunikationskabel in eine Durchführung in der Kabeltülle führen.



3. Das Batteriekommunikationskabel durch die Kabelverschraubung führen.
4. Das Batteriekommunikationskabel abmanteln.
5. Ein ganzes Aderpaar und eine Einzelader abschneiden. Dabei beachten, dass **CAN L** und **CAN H** sowie **+12V** und **GND** jeweils aus einem Aderpaar bestehen.

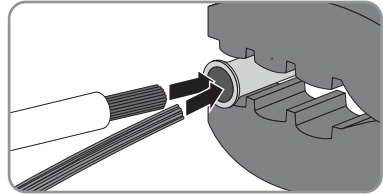


Leiter	Belegung
A	Nicht belegt

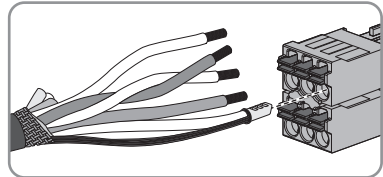
Leiter	Belegung
B	Enable
C	GND und Schirmung
D	CAN L
E	CAN H
F	+12V

6. Die Adern abisolieren.

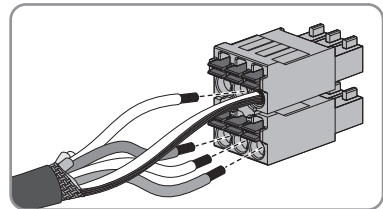
7. Die Schirmung zusammenlegen und zusammen mit **GND** in eine Aderendhülse (1,5 mm<sup>2</sup> ohne Kragen) stecken und mit einer Crimpzange crimpen.



8. Die Schirmung und **GND** mit der Aderendhülse an die Anschlussklemme **GND** des Steckers für den Batteriekommunikationsanschluss anschließen. Dabei die Belegung des Steckers beachten.

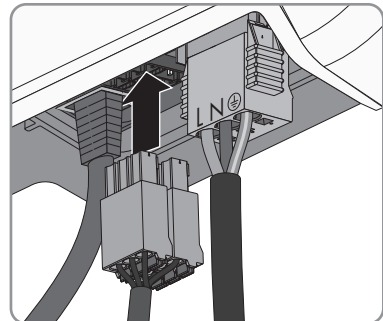


9. Die übrigen Leiter des Batteriekommunikationskabels an den Stecker für den Batteriekommunikationsanschluss anschließen. Dabei die Belegung des Steckers beachten und sicherstellen, dass **CAN L** und **CAN H** sowie **+12V** und **GND** aus jeweils einem Aderpaar bestehen.



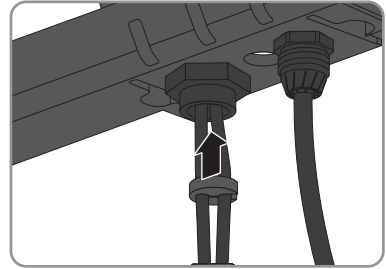
10. Durch leichtes Ziehen an den Leitern sicherstellen, dass die Leiter fest im Stecker stecken.

11. Den Stecker für den Batteriekommunikationsanschluss in die Buchse rechts neben der Netzbuchse stecken. Dabei müssen die Anschlussklemmen nach vorn und die Klemmen zum Lösen der Leiter nach hinten zum Montageuntergrund zeigen.

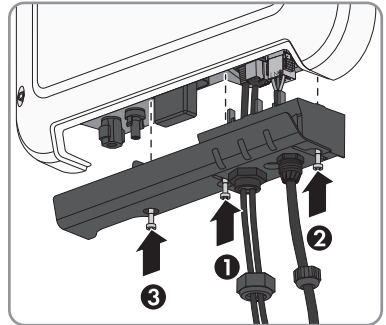


12. Sicherstellen, dass der Stecker für den Batteriekommunikationsanschluss fest steckt.

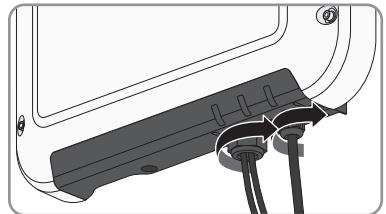
13. Die Kabeltülle in die Kabelverschraubung drücken.



14. Die Überwurfmutter handfest auf die Kabelverschraubung für den Anschluss des Netzkabels und des Batteriekommunikationskabels drehen.
15. Anschlusskappe mit den 3 Schrauben und einem Torx-Schraubendreher (TX 20) am Wechselrichter festdrehen (Drehmoment: 3,5 Nm).



16. Die Überwurfmutter auf die Kabelverschraubungen an der Anschlusskappe drehen.



17. Das andere Ende des Batteriekommunikationskabels direkt mit der Batterie verbinden (siehe Anleitung des Batterieherstellers).

## 7 Inbetriebnahme

### 7.1 Vorgehensweise für die Inbetriebnahme

#### FACHKRAFT

Dieses Kapitel beschreibt die Vorgehensweise der Inbetriebnahme und gibt einen Überblick über die Schritte, die Sie in der vorgegebenen Reihenfolge durchführen müssen.

Vorgehensweise	Siehe
1. Den Wechselrichter in Betrieb nehmen.	Kapitel 7.2, Seite 44
2. Verbindung zur Benutzeroberfläche des Wechselrichters aufbauen. Dazu stehen Ihnen 3 Verbindungsmöglichkeiten zur Auswahl: <ul style="list-style-type: none"> <li>• Direktverbindung via WLAN</li> <li>• Direktverbindung via Ethernet</li> <li>• Verbindung via Ethernet im lokalen Netzwerk</li> </ul>	Kapitel 8.1, Seite 49
3. An der Benutzeroberfläche anmelden.	Kapitel 8.2, Seite 52
4. Option zur Konfiguration des Wechselrichters wählen. Dabei beachten, dass zum Ändern von netzrelevanten Parametern nach Ablauf der ersten 10 Betriebsstunden oder nach dem Abschluss des Installationsassistenten der kostenpflichtige SMA Grid Guard-Code vorhanden sein muss (siehe "Bestellformular für den SMA Grid Guard-Code" unter <a href="http://www.SMA-Solar.com">www.SMA-Solar.com</a> ).	Kapitel 7.3, Seite 45
5. Sicherstellen, dass der Länderdatensatz korrekt eingestellt ist.	Kapitel 9.3, Seite 61
6. Für Anlagen in Italien: Den Selbsttest starten.	Kapitel 7.4, Seite 48
7. Bei Bedarf weitere Einstellungen des Wechselrichters vornehmen.	Kapitel 9, Seite 59

### 7.2 Wechselrichter in Betrieb nehmen

#### FACHKRAFT

#### Voraussetzungen:

- Der AC-Leitungsschutzschalter muss korrekt ausgelegt und installiert sein.
- Der Wechselrichter muss korrekt montiert sein.
- Alle Kabel müssen korrekt angeschlossen sein.

**Vorgehen:**

1. Den AC-Leitungsschutzschalter einschalten.
2. Die Batterie einschalten oder den Lasttrennschalter der Batterie einschalten (siehe Dokumentation des Batterieherstellers).
  - ☑ Alle 3 LEDs leuchten kurz auf. Die Startphase beginnt.
  - ✘ Die rote LED leuchtet?  
Es liegt ein Fehler vor.
    - Den Fehler beheben (siehe Kapitel 12, Seite 73).
3. Verbindung zur Benutzeroberfläche des Wechselrichters aufbauen (siehe Kapitel 8.1, Seite 49).

## 7.3 Konfigurationsoption wählen

### FACHKRAFT

Nachdem Sie sich als **Installateur** an der Benutzeroberfläche angemeldet haben, öffnet sich die Seite **Wechselrichter konfigurieren**.

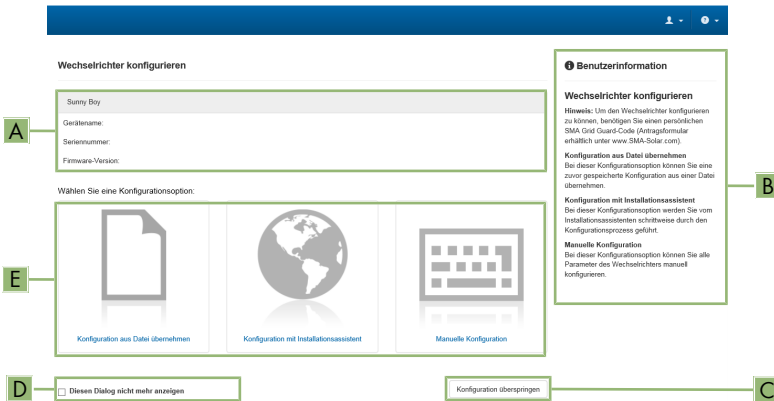


Abbildung 12: Aufbau der Seite **Wechselrichter konfigurieren**

Position	Bezeichnung	Bedeutung
A	Geräteinformationen	Bietet folgende Informationen: <ul style="list-style-type: none"> <li>• Geräte-ID</li> <li>• Seriennummer des Wechselrichters</li> <li>• Firmware-Version des Wechselrichters</li> </ul>
B	Benutzerinformationen	Bietet kurze Informationen zu den aufgeführten Konfigurationsoptionen

Position	Bezeichnung	Bedeutung
C	Konfiguration überspringen	Bietet die Möglichkeit, die Konfiguration des Wechselrichters zu überspringen und direkt auf die Benutzeroberfläche zu gelangen (nicht empfohlen, ohne Konfiguration ist der Betrieb des Wechselrichters nicht möglich)
D	Auswahlfeld	Bietet die Auswahl, dass die angezeigte Seite bei erneutem Aufrufen der Benutzeroberfläche nicht mehr angezeigt wird
E	Konfigurationsoptionen	Bietet die Auswahl der verschiedenen Konfigurationsoptionen

### Vorgehen:

Auf der Seite **Wechselrichter konfigurieren** werden Ihnen 3 Konfigurationsoptionen angeboten. Wählen Sie eine der 3 Optionen aus und gehen Sie für die ausgewählte Option vor wie im Folgenden beschrieben. SMA Solar Technology AG empfiehlt die Konfiguration mit Installationsassistent durchzuführen. Dadurch stellen Sie sicher, dass alle relevanten Parameter für den optimalen Betrieb des Wechselrichters eingestellt werden.

- Konfiguration aus Datei übernehmen
- Konfiguration mit Installationsassistent (empfohlen)
- Manuelle Konfiguration

### Konfiguration aus Datei übernehmen

Sie können die Konfiguration des Wechselrichters aus einer Datei übernehmen. Dazu muss eine Wechselrichter-Konfiguration gespeichert in einer Datei vorliegen.

### Vorgehen:

1. Konfigurationsoption **Konfiguration aus Datei übernehmen** wählen.
2. [**Durchsuchen...**] wählen und gewünschte Datei wählen.
3. [**Datei importieren**] wählen.

## Konfiguration mit Installationsassistent (empfohlen)

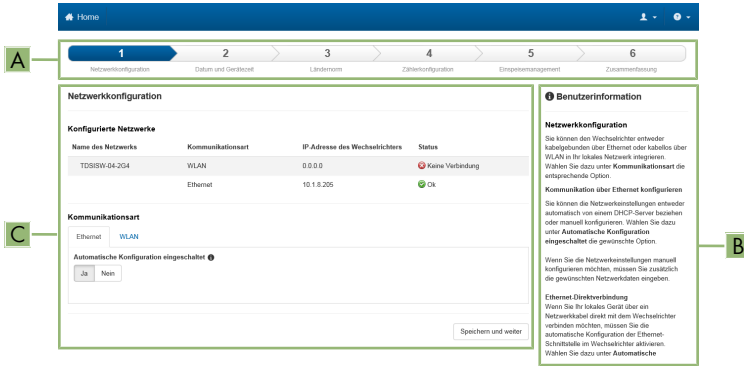


Abbildung 13: Aufbau des Installationsassistenten

Position	Bezeichnung	Bedeutung
A	Konfigurationsschritte	Übersicht der Schritte des Installationsassistenten. Die Anzahl der Schritte ist abhängig vom Gerätetyp und von den zusätzlich eingebauten Modulen. Der Schritt in dem sie sich aktuell befinden ist blau hervorgehoben.
B	Benutzerinformation	Informationen über den aktuellen Konfigurationsschritt und über die Einstellmöglichkeiten des Konfigurationsschrittes.
C	Konfigurationsfeld	In diesem Feld können Sie die Einstellungen vornehmen.

### Vorgehen:

- Konfigurationsoption **Konfiguration mit Installationsassistent** wählen.
  - Der Installationsassistent öffnet sich.
- Den Schritten des Installationsassistenten folgen und die Einstellungen entsprechend für Ihre Anlage vornehmen.
- Für jede vorgenommene Einstellung in einem Schritt [**Speichern und weiter**] wählen.
  - Im letzten Schritt werden alle vorgenommenen Einstellungen in einer Zusammenfassung aufgeführt.
- Um die Einstellungen in einer Datei zu speichern, [**Zusammenfassung exportieren**] wählen und Datei auf Ihrem Computer oder Tablet-PC oder Smartphone speichern.
- Um vorgenommene Einstellungen zu korrigieren [**Zurück**] wählen, bis zum gewünschten Schritt navigieren, Einstellungen korrigieren und [**Speichern und weiter**] wählen.
- Wenn alle Einstellungen korrekt sind, in der Zusammenfassung [**Weiter**] wählen.
  - Die Startseite der Benutzeroberfläche öffnet sich.

## Manuelle Konfiguration

Sie können den Wechselrichter manuell konfigurieren, in dem Sie die gewünschten Parameter einstellen.

### Vorgehen:

1. Konfigurationsoption **Manuelle Konfiguration** wählen.
  - Das Menü **Geräteparameter** auf der Benutzeroberfläche öffnet sich und alle vorhandenen Parametergruppen des Wechselrichters werden angezeigt.
2. [**Parameter bearbeiten**] wählen.
3. Gewünschte Parametergruppe wählen.
  - Alle vorhandenen Parameter der Parametergruppe werden angezeigt.
4. Gewünschte Parameter einstellen.
5. [**Alle Speichern**] wählen.
  - Die Parameter des Wechselrichters sind eingestellt.

## 7.4 Selbsttest starten (nur für Italien)

### FACHKRAFT

Der Selbsttest ist nur bei Wechselrichtern erforderlich, die in Italien in Betrieb genommen werden. Die italienische Norm fordert für alle Wechselrichter, die in das öffentliche Stromnetz einspeisen, eine Selbsttestfunktion entsprechend der CEI 0-21. Während des Selbsttests prüft der Wechselrichter nacheinander die Reaktionszeiten für Überspannung, Unterspannung, maximale Frequenz und minimale Frequenz.

Der Selbsttest verändert den oberen und unteren Abschaltgrenzwert für jede Schutzfunktion linear für die Frequenz- und Spannungsüberwachung. Sobald der Messwert außerhalb der zulässigen Abschaltgrenze liegt, trennt sich der Wechselrichter vom öffentlichen Stromnetz. Auf diese Weise ermittelt der Wechselrichter die Reaktionszeit und prüft sich selbst.

Nach Beendigung des Selbsttests wechselt der Wechselrichter automatisch wieder in den Einspeisebetrieb, stellt die ursprünglichen Abschaltbedingungen ein und schaltet sich auf das öffentliche Stromnetz auf. Der Test dauert ca. 3 Minuten.

### Voraussetzungen:

- Der Länderdatensatz des Wechselrichters muss auf **CEI 0-21 intern** eingestellt sein.

### Vorgehen:

1. Das Menü **Gerätekonfiguration** wählen.
2. [**Einstellungen**] wählen.
3. Im folgenden Kontextmenü [**Selbsttest starten**] wählen.
4. Den Anweisungen im Dialog folgen und das Protokoll des Selbsttests bei Bedarf speichern.



## 8 Bedienung der Benutzeroberfläche

### 8.1 Aufbau einer Verbindung zur Benutzeroberfläche

#### 8.1.1 Direktverbindung via WLAN aufbauen

##### Voraussetzungen:

- Der Wechselrichter muss in Betrieb genommen sein.
- Es muss ein Computer, Tablet-PC oder Smartphone mit WLAN-Schnittstelle vorhanden sein.
- Bei Verbindung mit einem Computer muss einer der folgenden Webbrowser installiert sein: Firefox (ab Version 25), Internet Explorer (ab Version 10), Safari (ab Version 7), Opera (ab Version 17) oder Google Chrome (ab Version 30).
- Bei Verbindung mit einem Tablet-PC oder Smartphone muss einer der folgenden Webbrowser installiert sein: Firefox (ab Version 25), Safari (ab iOS 7) oder Google Chrome (ab Version 29).
- Für die Änderung von netzrelevanten Einstellungen nach Ablauf der ersten 10 Betriebsstunden muss der persönliche SMA Grid Guard-Code des Installateurs vorhanden sein (siehe "Bestellformular für den SMA Grid Guard-Code" unter [www.SMA-Solar.com](http://www.SMA-Solar.com)).

##### **SSID und IP-Adresse des Wechselrichters und benötigte Passwörter**

- SSID des Wechselrichters im WLAN: SMA[Seriennummer] (z. B. SMA2130019815)
- Standard-WLAN-Passwort (verwendbar zur Erstkonfiguration vor Ablauf der ersten 10 Betriebsstunden): SMA12345
- Gerätespezifisches WLAN-Passwort (verwendbar nach Erstkonfiguration und nach Ablauf der ersten 10 Betriebsstunden): siehe WPA2-PSK auf dem Typenschild des Wechselrichters oder auf der Rückseite der mitgelieferten Anleitung
- Standard-IP-Adresse des Wechselrichters für Direktverbindung via WLAN außerhalb eines lokalen Netzwerks: 192.168.12.3


##### **Import und Export von Dateien bei Endgeräten mit iOS Betriebssystem nicht möglich**

Bei mobilen Endgeräten mit iOS Betriebssystem ist aus technischen Gründen das Importieren und Exportieren von Dateien (z. B. das Importieren einer Wechselrichter-Konfiguration, das Speichern der aktuellen Wechselrichter-Konfiguration oder der Export von Ereignissen) nicht möglich.

- Für den Import und Export von Dateien ein Endgerät ohne iOS Betriebssystem verwenden.

Die Vorgehensweise kann je nach Computer, Tablet-PC oder Smartphone unterschiedlich sein. Wenn das beschriebene Vorgehen nicht für Ihr Gerät zutrifft, bauen Sie die Direktverbindung via WLAN auf, wie in der Anleitung Ihres Geräts beschrieben.

**Vorgehen:**

1. Wenn Ihr Computer, Tablet-PC oder Smartphone über eine WPS-Funktion verfügt:
  - WPS-Funktion am Wechselrichter aktivieren. Dazu 2-mal direkt hintereinander an den Gehäusedeckel des Wechselrichters klopfen.
    - Die blaue LED blinkt schnell für ca. 2 Minuten. Die WPS-Funktion ist aktiv.
  - WPS-Funktion an Ihrem Gerät aktivieren.
    - Die Verbindung mit Ihrem Gerät wird automatisch hergestellt. Dabei kann der Verbindungsaufbau bis zu 20 Sekunden dauern.
2. Wenn Ihr Computer, Tablet-PC oder Smartphone nicht über eine WPS-Funktion verfügt:
  - Mit Ihrem Gerät nach WLAN-Netzwerken suchen.
  - In der Liste mit den gefundenen WLAN-Netzwerken die SSID des Wechselrichters **SMA[Seriennummer]** wählen.
  - Das WLAN-Passwort des Wechselrichters eingeben. Innerhalb der ersten 10 Betriebsstunden müssen Sie das Standard-WLAN-Passwort **SMA12345** verwenden. Nach den ersten 10 Betriebsstunden müssen Sie das gerätespezifische WLAN-Passwort (WPA2-PSK) des Wechselrichters verwenden. Das WLAN-Passwort (WPA2-PSK) ist auf dem Typenschild abgedruckt.
3. In die Adresszeile des Webbrowsers die IP-Adresse **192.168.12.3** oder wenn Ihr Gerät mDNS-Dienste unterstützt **SMA[Seriennummer].local** eingeben und die Eingabetaste drücken.
4.  **Webbrowser meldet Sicherheitslücke**

Nachdem die IP-Adresse durch Drücken der Eingabetaste bestätigt wurde, kann eine Meldung auftreten, die darauf hinweist, dass die Verbindung zur Benutzeroberfläche des Wechselrichters nicht sicher ist. SMA Solar Technology AG garantiert, dass das Aufrufen der Benutzeroberfläche sicher ist.

  - Laden der Benutzeroberfläche fortsetzen.

Die Anmeldeseite der Benutzeroberfläche öffnet sich.

**8.1.2 Direktverbindung via Ethernet aufbauen****Voraussetzungen:**

- Der Wechselrichter muss in Betrieb genommen sein.
- Es muss ein Computer mit Ethernet-Schnittstelle vorhanden sein.
- Der Wechselrichter muss direkt mit einem Computer verbunden sein.
- Einer der folgenden Webbrowser muss installiert sein: Firefox (ab Version 25), Internet Explorer (ab Version 10), Safari (ab Version 7), Opera (ab Version 17) oder Google Chrome (ab Version 30).

- Für die Änderung von netzrelevanten Einstellungen nach Ablauf der ersten 10 Betriebsstunden muss der persönliche SMA Grid Guard-Code des Installateurs vorhanden sein (siehe Zertifikat "Bestellformular für den SMA Grid Guard-Code" unter [www.SMA-Solar.com](http://www.SMA-Solar.com)).

### **i** IP-Adresse des Wechselrichters

- Standard-IP-Adresse des Wechselrichters für Direktverbindung via Ethernet:  
169.254.12.3

#### **Vorgehen:**

1. Webbrowser Ihres Geräts öffnen und in die Adresszeile die IP-Adresse **169.254.12.3** eingeben und die Eingabetaste drücken.

2. **i** **Webbrowser meldet Sicherheitslücke**

Nachdem die IP-Adresse durch Drücken der Eingabetaste bestätigt wurde, kann eine Meldung auftreten, die darauf hinweist, dass die Verbindung zur Benutzeroberfläche des Wechselrichters nicht sicher ist. SMA Solar Technology AG garantiert, dass das Aufrufen der Benutzeroberfläche sicher ist.

- Laden der Benutzeroberfläche fortsetzen.

- Die Anmeldeseite der Benutzeroberfläche öffnet sich.

## **8.1.3 Verbindung via Ethernet im lokalen Netzwerk aufbauen**

### **i** Neue IP-Adresse bei Verbindung mit einem lokalem Netzwerk

Wenn der Wechselrichter über ein Netzkabel mit einem lokalen Netzwerk verbunden ist (z. B. über einen Router), erhält der Wechselrichter eine neue IP-Adresse. Je nach Konfigurationsart wird die neue IP-Adresse entweder automatisch vom DHCP-Server (Router) oder manuell von Ihnen vergeben. Nach Abschluss der Konfiguration ist der Wechselrichter nur noch über die neue IP-Adresse oder die Alternativ-Adressen erreichbar.

Zugangsadressen des Wechselrichters:

- Allgemeingültige Zugangsadresse, z. B. für Android-Produkte: IP-Adresse, die manuell vergeben oder vom DHCP-Server (Router) zugewiesen wurde (Ermittlung über Netzwerkscanner-Software oder Anleitung des Routers).
- Alternative Zugangsadresse für Apple-Produkte: SMA[Seriennummer].local (z. B. SMA2130019815.local)
- Alternative Zugangsadresse für einige Windows-Produkte: SMA[Seriennummer] (z. B. SMA2130019815)


#### **Voraussetzungen:**

- Der Wechselrichter muss über ein Netzkabel mit dem lokalen Netzwerk verbunden sein (z. B. über einen Router).
- Der Wechselrichter muss in das lokale Netzwerk integriert sein.

- Es muss ein Computer, Tablet-PC oder Smartphone vorhanden sein und der Computer, der Tablet-PC oder das Smartphone müssen mit dem Netzwerk verbunden sein, mit dem auch der Wechselrichter verbunden ist.
- Bei Verbindung mit einem Computer muss einer der folgenden Webbrowser installiert sein: Firefox (ab Version 25), Internet Explorer (ab Version 10), Safari (ab Version 7), Opera (ab Version 17) oder Google Chrome (ab Version 30).
- Bei Verbindung mit einem Tablet-PC oder Smartphone muss einer der folgenden Webbrowser installiert sein: Firefox (ab Version 25), Safari (ab iOS 7) oder Google Chrome (ab Version 29).
- Für die Änderung von netzrelevanten Einstellungen nach Ablauf der ersten 10 Einspeisestunden muss der persönliche SMA Grid Guard-Code des Installateurs vorhanden sein (siehe Zertifikat "Bestellformular für den SMA Grid Guard-Code" unter [www.SMA-Solar.com](http://www.SMA-Solar.com)).

### Vorgehen:

1. Den Webbrowser Ihres Geräts öffnen, die IP-Adresse des Wechselrichters in die Adresszeile des Webbrowsers eingeben und die Eingabetaste drücken.

2.  **Webbrowser meldet Sicherheitslücke**

Nachdem die IP-Adresse durch Drücken der Eingabetaste bestätigt wurde, kann eine Meldung auftreten, die darauf hinweist, dass die Verbindung zur Benutzeroberfläche des Wechselrichters nicht sicher ist. SMA Solar Technology AG garantiert, dass das Aufrufen der Benutzeroberfläche sicher ist.

- Laden der Benutzeroberfläche fortsetzen.

- Die Anmeldeseite der Benutzeroberfläche öffnet sich.

## 8.2 An der Benutzeroberfläche anmelden und abmelden

Nachdem eine Verbindung zur Benutzeroberfläche des Wechselrichters aufgebaut wurde, öffnet sich die Anmeldeseite. Melden Sie sich an der Benutzeroberfläche an wie im Folgenden beschrieben.

### Verwendung von Cookies

Für die korrekte Anzeige der Benutzeroberfläche sind Cookies erforderlich. Die Cookies werden für Komfortzwecke benötigt. Durch Nutzung der Benutzeroberfläche stimmen sie der Verwendung von Cookies zu.

## Zum ersten Mal als Installateur oder Benutzer anmelden

### **Passwort für Anlagen, die in einem Kommunikationsprodukt erfasst werden**

Das Passwort für die Benutzergruppe **Installateur** ist gleichzeitig auch das Anlagenpasswort. Wenn Sie über die Benutzeroberfläche des Wechselrichters ein Passwort für die Benutzergruppe **Installateur** vergeben, muss das Passwort mit dem Anlagenpasswort übereinstimmen. Wenn das neue Passwort für die Anmeldung auf der Benutzeroberfläche nicht dem Anlagenpasswort im Kommunikationsprodukt entspricht, kann der Wechselrichter nicht im Kommunikationsprodukt erfasst werden.

- Für alle Speedwire-Geräte in der Anlage ein einheitliches Passwort vergeben.

### **Vorgehen:**

1. In der Dropdown-Liste **Sprache** die gewünschte Sprache wählen.
  2. In der Dropdown-Liste **Benutzergruppe** den Eintrag **Installateur** oder **Benutzer** wählen.
  3. Im Feld **Neues Passwort** ein neues Passwort für die ausgewählte Benutzergruppe eintragen.
  4. Im Feld **Passwort wiederholen** das neue Passwort erneut eintragen.
  5. **Login** wählen.
- Die Seite **Wechselrichter konfigurieren** oder die Startseite der Benutzeroberfläche öffnet sich.

### **Als Installateur oder Benutzer anmelden**

1. In der Dropdown-Liste **Sprache** die gewünschte Sprache wählen.
  2. In der Dropdown-Liste **Benutzergruppe** den Eintrag **Installateur** oder **Benutzer** wählen.
  3. Im Feld **Passwort** das Passwort eingeben.
  4. **Login** wählen.
- Die Startseite der Benutzeroberfläche öffnet sich.

### **Als Installateur oder Benutzer abmelden**

1. Rechts in der Menüleiste das Menü **Benutzereinstellungen** wählen.
  2. Im folgenden Kontextmenü [**Logout**] wählen.
- Die Anmeldeseite der Benutzeroberfläche öffnet sich. Der Logout war erfolgreich.

### 8.3 Aufbau der Startseite der Benutzeroberfläche

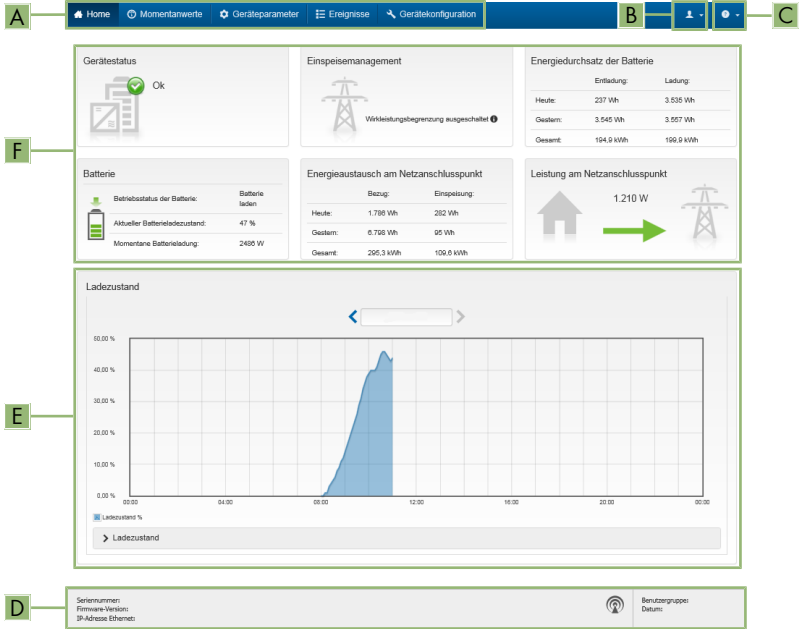


Abbildung 14: Aufbau der Startseite der Benutzeroberfläche

Position	Bezeichnung	Bedeutung
A	Menü	<p>Bietet folgende Funktionen:</p> <ul style="list-style-type: none"> <li>• <b>Home</b> Öffnet die Startseite der Benutzeroberfläche</li> <li>• <b>Momentanwerte</b> Aktuelle Messwerte des Wechselrichters</li> <li>• <b>Geräteparameter</b> Hier können die verschiedenen Betriebsparameter des Wechselrichters abhängig von der Benutzergruppe angesehen und konfiguriert werden.</li> <li>• <b>Ereignisse</b> Hier werden Ereignisse angezeigt, die im gewählten Zeitraum aufgetreten sind. Es gibt die Ereignistypen <b>Information</b>, <b>Warnung</b> und <b>Fehler</b>. Aktuell bestehende Ereignisse vom Typ <b>Fehler</b> und <b>Warnung</b> werden zusätzlich im Viewlet <b>Gerätestatus</b> angezeigt. Dabei wird immer nur das höher priorisierte Ereignis angezeigt. Liegen zum Beispiel zeitgleich eine Warnung und ein Fehler vor, wird nur der Fehler angezeigt.</li> <li>• <b>Gerätekonfiguration</b> Hier können folgende Einstellungen für den Wechselrichter vorgenommen werden. Die Auswahl ist dabei abhängig von der angemeldeten Benutzergruppe und dem Betriebssystem des Geräts mit dem die Benutzeroberfläche aufgerufen wurde. <ul style="list-style-type: none"> <li>- Gerätenamen ändern</li> <li>- Firmware-Update durchführen (nicht bei Geräten mit iOS Betriebssystem)</li> <li>- Konfiguration in Datei speichern (nicht bei Geräten mit iOS Betriebssystem)</li> <li>- Konfiguration aus Datei übernehmen (nicht bei Geräten mit iOS Betriebssystem)</li> </ul> </li> </ul>
B	Benutzereinstellungen	<p>Bietet abhängig von der angemeldeten Benutzergruppe folgende Funktionen:</p> <ul style="list-style-type: none"> <li>• Installationsassistent starten</li> <li>• SMA Grid Guard-Login</li> <li>• Logout</li> </ul>

Position	Bezeichnung	Bedeutung
C	Hilfe	<p>Bietet folgende Funktionen:</p> <ul style="list-style-type: none"> <li>• Informationen zu verwendeten Open Source-Lizenzen anzeigen</li> <li>• Link zur Internetseite von SMA Solar Technology AG</li> </ul>
D	Statuszeile	<p>Zeigt folgende Informationen an:</p> <ul style="list-style-type: none"> <li>• Seriennummer des Wechselrichters</li> <li>• Firmware-Version des Wechselrichters</li> <li>• IP-Adresse des Wechselrichters im lokalen Netzwerk und/oder IP-Adresse des Wechselrichters bei WLAN-Verbindung</li> <li>• Angemeldete Benutzergruppe</li> <li>• Datum und Gerätezeit des Wechselrichters</li> </ul>



Position	Bezeichnung	Bedeutung
E	Ladezustand	Zeitlicher Verlauf des Ladezustands (SOC - State of Charge) der Batterie
F	Statusanzeige	<p>Die verschiedenen Bereiche zeigen Informationen zum aktuellen Status der Anlage.</p> <ul style="list-style-type: none"> <li>• <b>Gerätestatus</b> Zeigt an, ob sich der Wechselrichter und/oder die Batterie gerade in einem einwandfreien Betriebszustand befinden oder ob ein Ereignis vom Typ <b>Fehler</b> oder <b>Warnung</b> vorliegt.</li> <li>• <b>Einspeisemanagement</b> Zeigt an, ob der Wechselrichter aktuell seine Wirkleistung begrenzt.</li> <li>• <b>Energiedurchsatz der Batterie</b> Zeigt an, wie viel Energie in die Batterie geladen und wie viel Energie aus der Batterie entladen wurde.</li> <li>• <b>Batterie</b> Zeigt folgende Informationen an: <ul style="list-style-type: none"> <li>- Betriebsstatus der Batterie</li> <li>- Aktueller Batterieladezustand</li> <li>- Momentane Batterieladeleistung</li> </ul> </li> <li>• <b>Energieaustausch am Netzanschlusspunkt</b> Zeigt an, wie viel Energie aus dem öffentlichen Stromnetz zur Versorgung des Haushalts bezogen wurde und wie viel die Anlage eingespeist hat.</li> <li>• <b>Leistung am Netzanschlusspunkt</b> Zeigt, welche Leistung momentan am Netzanschlusspunkt eingespeist oder bezogen wird.</li> </ul>

## 8.4 Passwort ändern

Das Passwort für den Wechselrichter kann für beide Benutzergruppen geändert werden. Dabei kann die Benutzergruppe **Installateur** außer dem eigenen Passwort auch das Passwort für die Benutzergruppe **Benutzer** ändern.

### In einem Kommunikationsprodukt erfasste Anlagen

Bei Anlagen, die in einem Kommunikationsprodukt (z. B. Sunny Portal, Sunny Home Manager) erfasst sind, können Sie für die Benutzergruppe **Installateur** auch über das Kommunikationsprodukt ein neues Passwort vergeben. Das Passwort für die Benutzergruppe **Installateur** ist gleichzeitig auch das Anlagenpasswort. Wenn Sie über die Benutzeroberfläche des Wechselrichters ein Passwort für die Benutzergruppe **Installateur** vergeben, das nicht dem Anlagenpasswort im Kommunikationsprodukt entspricht, kann der Wechselrichter nicht mehr vom Kommunikationsprodukt erfasst werden.

- Sicherstellen, dass das Passwort der Benutzergruppe **Installateur** dem Anlagenpasswort im Kommunikationsprodukt entspricht.

### Vorgehen:

1. Die Benutzeroberfläche aufrufen (siehe Kapitel 8.1, Seite 49).
2. An der Benutzeroberfläche anmelden (siehe Kapitel 8.2, Seite 52).
3. Das Menü **Geräteparameter** aufrufen.
4. [**Parameter bearbeiten**] wählen.
5. In der Parametergruppe **Benutzerrechte > Zugangskontrolle** das Passwort der gewünschten Benutzergruppe ändern.
6. Um die Änderungen zu speichern, [**Alle speichern**] wählen.

## 9 Konfiguration des Wechselrichters

### 9.1 Betriebsparameter ändern

Die Betriebsparameter des Wechselrichters sind werkseitig auf bestimmte Werte eingestellt. Sie können die Betriebsparameter ändern, um das Arbeitsverhalten des Wechselrichters zu optimieren.

In diesem Kapitel wird das grundlegende Vorgehen für die Änderung von Betriebsparametern erklärt. Ändern Sie Betriebsparameter immer wie in diesem Kapitel beschrieben. Einige funktionssensible Parameter sind nur für Fachkräfte sichtbar und können nur von Fachkräften durch Eingabe des persönlichen SMA Grid Guard-Codes geändert werden.

#### Keine Konfiguration über Sunny Explorer

Sunny Explorer unterstützt nicht die Konfiguration von Wechselrichtern mit eigener Benutzeroberfläche. Der Wechselrichter kann zwar mit dem Sunny Explorer erfasst werden, die Nutzung von Sunny Explorer zur Konfiguration dieses Wechselrichters wird jedoch ausdrücklich nicht empfohlen. SMA Solar Technology AG übernimmt keine Haftung für fehlende oder falsche Daten und daraus möglicherweise entstehende Ertragsverluste.

- Die Benutzeroberfläche zur Konfiguration des Wechselrichters verwenden.

#### Voraussetzungen:

- Die Änderungen von netzrelevanten Parametern müssen vom Netzbetreiber genehmigt sein.
- Für die Änderung von netzrelevanten Parametern muss der SMA Grid Guard-Code vorhanden sein (siehe "Bestellformular für den SMA Grid Guard-Code" unter [www.SMA-Solar.com](http://www.SMA-Solar.com)).
- Die Änderungen von werkseitig eingestellten Parametern zur Batteriekonfiguration müssen vom Batteriehersteller genehmigt sein.

#### Vorgehen:

1. Die Benutzeroberfläche aufrufen (siehe Kapitel 8.1, Seite 49).
2. An der Benutzeroberfläche anmelden (siehe Kapitel 8.2, Seite 52).
3. Das Menü **Geräteparameter** aufrufen.
4. [**Parameter bearbeiten**] wählen.
5. Zur Änderung von Parametern, die mit einem Schloss gekennzeichnet sind, mit SMA Grid Guard-Code anmelden (nur für Installateure):
  - Das Menü **Benutzereinstellungen** wählen (siehe Kapitel 8.3, Seite 54).
  - Im folgenden Kontextmenü [**SMA Grid Guard-Login**] wählen.
  - SMA Grid Guard-Code eingeben und [**Login**] wählen.
6. Die Parametergruppe aufklappen, in der sich der Parameter befindet, der geändert werden soll.

- 7. Gewünschten Parameter ändern.
- 8. Um die Änderungen zu speichern, [Alle speichern] wählen.
- Die Parameter des Wechselrichters sind eingestellt.

**i** **Übernahme der Einstellungen**

Das Speichern der vorgenommenen Einstellungen wird durch ein Sanduhr-Symbol auf der Benutzeroberfläche angezeigt. Die Daten werden bei ausreichender DC-Spannung direkt an den Wechselrichter übertragen und übernommen. Wenn die DC-Spannung zu gering ist (z. B. bei ausgeschalteter Batterie) werden die Einstellungen zwar gespeichert, allerdings können sie nicht direkt an den Wechselrichter übertragen und vom Wechselrichter übernommen werden. Solange der Wechselrichter die Einstellungen noch nicht empfangen und übernommen hat, wird auf der Benutzeroberfläche weiterhin das Sanduhr-Symbol angezeigt. Die Einstellungen werden übernommen, wenn genügend DC-Spannung anliegt und der Wechselrichter neu startet. Sobald das Sanduhr-Symbol auf der Benutzeroberfläche erscheint, wurden die Einstellungen gespeichert. Die Einstellungen gehen nicht verloren. Sie können sich von der Benutzeroberfläche abmelden und die Anlage verlassen.

## 9.2 Installationsassistent starten

### **FACHKRAFT**

Der Installationsassistent führt Sie schrittweise durch die notwendigen Schritte für die Erstkonfiguration des Wechselrichters.

#### Aufbau des Installationsassistenten:

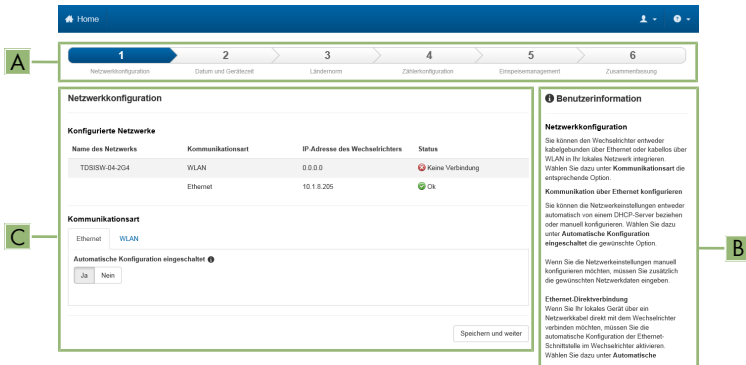


Abbildung 15: Aufbau des Installationsassistenten

Position	Bezeichnung	Bedeutung
A	Konfigurationsschritte	Übersicht der Schritte des Installationsassistenten. Die Anzahl der Schritte ist abhängig vom Gerätetyp und von den zusätzlich eingebauten Modulen. Der Schritt in dem sie sich aktuell befinden ist blau hervorgehoben.

Position	Bezeichnung	Bedeutung
B	Benutzerinformation	Informationen über den aktuellen Konfigurationsschritt und über die Einstellmöglichkeiten des Konfigurationsschrittes.
C	Konfigurationsfeld	In diesem Feld können Sie die Einstellungen vornehmen.

**Voraussetzung:**

- Bei Konfiguration nach Ablauf der ersten 10 Betriebsstunden muss der SMA Grid Guard-Code vorhanden sein (siehe "Bestellformular für den SMA Grid Guard-Code" unter [www.SMA-Solar.com](http://www.SMA-Solar.com)).

**Vorgehen:**

1. Die Benutzeroberfläche aufrufen (siehe Kapitel 8.1, Seite 49).
  2. Als **Installateur** anmelden.
  3. Auf der Startseite der Benutzeroberfläche das Menü **Benutzereinstellungen** wählen (siehe Kapitel 8.3, Seite 54).
  4. Im Kontextmenü [**Installationsassistent starten**] wählen.
- Der Installationsassistent öffnet sich.

## 9.3 Länderdatensatz einstellen

### FACHKRAFT

Der Wechselrichter ist werkseitig auf einen allgemein gültigen Länderdatensatz eingestellt. Sie können den Länderdatensatz nachträglich für den Installationsort anpassen.

#### **Länderdatensatz muss korrekt eingestellt sein**

Wenn Sie einen Länderdatensatz einstellen, der nicht für Ihr Land und Ihren Einsatzzweck gültig ist, kann dies zu einer Störung der Anlage und zu Problemen mit dem Netzbetreiber führen. Beachten Sie bei der Wahl des Länderdatensatzes in jedem Fall die vor Ort gültigen Normen und Richtlinien sowie die Eigenschaften der Anlage (z. B. Größe der Anlage, Netzanschlusspunkt).

- Wenn Sie sich nicht sicher sind, welcher Länderdatensatz für Ihr Land oder Ihren Einsatzzweck gültig ist, den Netzbetreiber kontaktieren und klären, welcher Länderdatensatz eingestellt werden muss.

Das grundlegende Vorgehen für die Änderung von Betriebsparametern ist in einem anderen Kapitel beschrieben (siehe Kapitel 9.1 "Betriebsparameter ändern", Seite 59).

**Vorgehen:**

- In der Parametergruppe **Netzüberwachung > Netzüberwachung** den Parameter **Setze Ländernorm** wählen und gewünschten Länderdatensatz einstellen.

## 9.4 Einspeisemanagement konfigurieren

### FACHKRAFT

#### Installationsassistent starten

1. Die Benutzeroberfläche aufrufen (siehe Kapitel 8.1, Seite 49).
2. Als **Installateur** anmelden.
3. Installationsassistent starten (siehe Kapitel 9.2, Seite 60).
4. Bei jedem Schritt [**Speichern und weiter**] wählen bis zum Schritt **Netzsystemdienstleistung konfigurieren**.
5. Einstellungen wie im Folgenden beschrieben vornehmen.

#### Angeschlossene Phase

- Aus der Dropdown-Liste **Angeschlossene Phase** die Phase wählen, an die der Wechselrichter angeschlossen ist. Dadurch wird die Funktionalität der Schiefastbegrenzung sichergestellt.

#### Einspeisemanagement am Netzanschlusspunkt

##### Einstellungen bei Flexible Storage System ohne Sunny Home Manager vornehmen

1. **Einspeisemanagement am Netzanschlusspunkt** auf [**Ein**] stellen.
2. Die Leistung der gesamten Anlage in das Feld **Anlagen-Nennleistung** eintragen.
3. In der Dropdown-Liste **Betriebsart der Wirkleistungsbegrenzung am Netzanschlusspunkt** auswählen, ob die Wirkleistungsbegrenzung durch eine feste Vorgabe in Prozent oder in Watt erfolgen soll.
4. Im Feld **Eingestellte Wirkleistungsgrenze am Netzanschlusspunkt** den Wert eintragen, auf den die Wirkleistung am Netzanschlusspunkt begrenzt werden soll.

##### Einstellungen bei Flexible Storage System mit Sunny Home Manager vornehmen

- **Einspeisemanagement am Netzanschlusspunkt** auf [**Aus**] stellen.

#### Schiefastbegrenzung aktivieren

- Wenn in der Anlage 1-phasige PV-Wechselrichter vorhanden sind und die Schiefastbegrenzung gefordert ist, **Schiefastbegrenzung** auf [**Ein**] stellen und in das Feld **Maximale Schiefast** die maximal zulässige Schiefast eintragen.
- Wenn in der Anlage 3-phasige PV-Wechselrichter vorhanden sind, **Schiefastbegrenzung** auf [**Aus**] stellen.

#### Einspeisemanagement der PV-Wechselrichter einstellen

1. Die Benutzeroberfläche des PV-Wechselrichters aufrufen.
2. Als **Installateur** anmelden.
3. Installationsassistent auf der Benutzeroberfläche des PV-Wechselrichters starten.

4. Bei jedem Schritt [**Speichern und weiter**] wählen bis zum Schritt **Netzsystemdienstleistung konfigurieren**.
5. **Anlagensteuerung und Leistungsbegrenzung** auf [**Ein**] stellen.
6. In der Dropdown-Liste **Betriebsart Wirkleistung** den Eintrag **Wirkleistungsbegrenzung P durch Anlagensteuerung** wählen.
7. In der Dropdown-Liste **Betriebsart für ausbleibende Anlagensteuerung** den Eintrag **Verwendung Fallback-Einstellung** wählen.
8. In das Feld **Fallback Wirkleistung P** den gleichen Wert eintragen, der auch für den Batterie-Wechselrichter eingetragen ist. Dazu wenn nötig den Wert in Prozent umrechnen. Dadurch ist bei Systemen mit Sunny Home Manager sichergestellt, dass bei Ausfall der Kommunikation zwischen Sunny Home Manager und Wechselrichter der korrekte Rückfallwert übernommen wird.
9. Im Feld **Timeout** die Zeit eintragen, die der PV-Wechselrichter abwarten soll, bis er seine Nennleistung auf den eingestellten Fallback-Wert begrenzt.
10. Wenn bei einer 0 %- oder 0 W-Vorgabe nicht erlaubt ist, dass der PV-Wechselrichter geringfügig Wirkleistung in das öffentliche Stromnetz einspeist, in der Dropdown-Liste **Netztrennung bei 0%-Einspeisung** den Eintrag **Ja** wählen. Dadurch ist sichergestellt, dass sich der Wechselrichter im Fall einer 0 %- oder 0 W-Vorgabe vom Netz trennt und keine Wirkleistung in das öffentliche Stromnetz einspeist.

## 9.5 Modbus-Funktion konfigurieren

### FACHKRAFT

Standardmäßig ist die Modbus-Schnittstelle deaktiviert und die Kommunikations-Ports 502 eingestellt. Um auf SMA Wechselrichter mit SMA Modbus® oder SunSpec® Modbus® zuzugreifen, muss die Modbus-Schnittstelle aktiviert werden. Nach Aktivierung der Schnittstelle können die Kommunikations-Ports der beiden IP-Protokolle geändert werden.

Informationen zur Inbetriebnahme und Konfiguration der Modbus-Schnittstelle finden Sie in der Technischen Information "SMA Modbus®-Schnittstelle" bzw. in der Technischen Information "SunSpec® Modbus®-Schnittstelle" unter [www.SMA-Solar.com](http://www.SMA-Solar.com).

Informationen darüber, welche Modbus-Register unterstützt werden, erhalten Sie in der Technischen Information "SMA Modbus® Interface" bzw. "SunSpec® Modbus® Interface" unter [www.SMA-Solar.com](http://www.SMA-Solar.com).

### **i** Datensicherheit bei aktivierter Modbus-Schnittstelle

Wenn Sie die Modbus-Schnittstelle aktivieren, besteht das Risiko, dass unberechtigte Nutzer auf die Daten Ihrer PV-Anlage zugreifen und diese manipulieren können.

- Geeignete Schutzmaßnahmen ergreifen, beispielsweise folgende:
  - Firewall einrichten.
  - Nicht benötigte Netzwerk-Ports schließen.
  - Remote-Zugriff nur über VPN-Tunnel ermöglichen.
  - Kein Port-Forwarding auf den verwendeten Kommunikations-Ports einrichten.
  - Um die Modbus-Schnittstelle zu deaktivieren, den Wechselrichter auf Werkseinstellungen zurücksetzen oder die aktivierten Parameter wieder deaktivieren.

### **i** Deaktivierung der dynamischen Wirkleistungsbegrenzung für die PV-Wechselrichter bei Steuerung über Modbus

Wenn die PV-Wechselrichter und der Batterie-Wechselrichter in einer Anlage über Modbus gesteuert werden, muss die dynamische Wirkleistungsbegrenzung der PV-Wechselrichter deaktiviert werden.

#### **Vorgehen:**

- Modbus-Schnittstelle aktivieren und bei Bedarf die Kommunikations-Ports anpassen (siehe Technische Information "SMA Modbus®-Schnittstelle" bzw. Technische Information "SunSpec® Modbus®-Schnittstelle" unter [www.SMA-Solar.com](http://www.SMA-Solar.com)).

## 9.6 Konfiguration in Datei speichern

Sie können die aktuelle Konfiguration des Wechselrichters in eine Datei speichern. Diese Datei können Sie als Datensicherung dieses Wechselrichters verwenden und die Datei anschließend wieder in diesen oder andere Wechselrichter importieren, um die Wechselrichter zu konfigurieren. Dabei werden ausschließlich die Geräteparameter gespeichert, aber keine Passwörter.

#### **Vorgehen:**

1. Die Benutzeroberfläche aufrufen (siehe Kapitel 8.1, Seite 49).
2. An der Benutzeroberfläche anmelden (siehe Kapitel 8.2, Seite 52).
3. Das Menü **Gerätekonfiguration** wählen.
4. **[Einstellungen]** wählen.
5. Im Kontextmenü **[Konfiguration in Datei speichern]** wählen.
6. Den Anweisungen im Dialog folgen.



## 9.7 Konfiguration aus Datei übernehmen

### FACHKRAFT

Um den Wechselrichter zu konfigurieren, können Sie die Konfiguration aus einer Datei übernehmen. Hierfür müssen Sie die Konfiguration eines anderen Wechselrichters zuvor in eine Datei speichern (siehe Kapitel 9.6 "Konfiguration in Datei speichern", Seite 64). Dabei werden ausschließlich die Geräteparameter übernommen, aber keine Passwörter.

#### Voraussetzungen:

- Der SMA Grid Guard-Code muss vorhanden sein (siehe "Bestellformular für den SMA Grid Guard-Code" unter [www.SMA-Solar.com](http://www.SMA-Solar.com)).
- Änderungen von netzrelevanten Parametern müssen vom zuständigen Netzbetreiber genehmigt sein.

#### Vorgehen:

1. Die Benutzeroberfläche aufrufen (siehe Kapitel 8.1, Seite 49).
2. Als **Installateur** an der Benutzeroberfläche anmelden.
3. Das Menü **Gerätekonfiguration** wählen.
4. [**Einstellungen**] wählen.
5. Im Kontextmenü [**Konfiguration aus Datei übernehmen**] wählen.
6. Den Anweisungen im Dialog folgen.

## 9.8 WPS-Funktion aktivieren

- WPS-Funktion am Wechselrichter aktivieren. Dazu 2-mal direkt hintereinander an den Gehäusedeckel des Wechselrichters klopfen.
  - Die blaue LED blinkt schnell für ca. 2 Minuten. Die WPS-Funktion ist aktiv.

## 9.9 WLAN aus- und einschalten

Der Wechselrichter ist standardmäßig mit einer aktivierten WLAN-Schnittstelle ausgestattet. Wenn Sie kein WLAN nutzen möchten, können Sie die WLAN-Funktion ausschalten und jederzeit wieder einschalten. Dabei können Sie die Direktverbindung via WLAN und die Verbindung via WLAN im lokalen Netzwerk unabhängig voneinander aus- oder einschalten.

### Einschalten der WLAN-Funktion nur noch über Ethernet-Verbindung möglich

Wenn Sie die WLAN-Funktion sowohl für die Direktverbindung als auch für die Verbindung im lokalen Netzwerk ausschalten, ist der Zugriff auf die Benutzeroberfläche des Wechselrichters und damit das erneute Aktivieren der WLAN-Schnittstelle nur noch über eine Ethernet-Verbindung möglich.

Das grundlegende Vorgehen für die Änderung von Betriebsparametern ist in einem anderen Kapitel beschrieben (siehe Kapitel 9.1 "Betriebsparameter ändern", Seite 59).

### WLAN ausschalten

Wenn Sie die WLAN-Funktion vollständig ausschalten möchten, müssen Sie sowohl die Direktverbindung als auch die Verbindung im lokalen Netzwerk ausschalten.

**Vorgehen:**

- Zum Ausschalten der Direktverbindung in der Parametergruppe **Anlagenkommunikation > WLAN** den Parameter **Soft-Access-Point ist eingeschaltet** wählen und auf **Nein** stellen.
- Zum Ausschalten der Verbindung im lokalen Netzwerk in der Parametergruppe **Anlagenkommunikation > WLAN** den Parameter **WLAN ist eingeschaltet** wählen und auf **Nein** stellen.

### WLAN einschalten

Wenn Sie die WLAN-Funktion für die Direktverbindung oder die Verbindung im lokalen Netzwerk ausgeschaltet haben, können Sie die WLAN-Funktion nach folgendem Vorgehen wieder einschalten.

**Voraussetzung:**

- Wenn die WLAN-Funktion zuvor vollständig ausgeschaltet wurde, muss der Wechselrichter über Ethernet mit einem Computer oder Router verbunden sein.

**Vorgehen:**

- Zum Einschalten der WLAN-Direktverbindung in der Parametergruppe **Anlagenkommunikation > WLAN** den Parameter **Soft-Access-Point ist eingeschaltet** wählen und auf **Ja** stellen.
- Zum Einschalten der WLAN-Verbindung im lokalen Netzwerk in der Parametergruppe **Anlagenkommunikation > WLAN** den Parameter **WLAN ist eingeschaltet** wählen und auf **Ja** stellen.

## 9.10 Empfang von Steuersignalen aktivieren (nur für Italien)

**FACHKRAFT**

Um für Anlagen in Italien Steuerbefehle des Netzbetreibers zu empfangen, folgende Parameter einstellen.

Das grundlegende Vorgehen für die Änderung von Betriebsparametern ist in einem anderen Kapitel beschrieben (siehe Kapitel 9.1 "Betriebsparameter ändern", Seite 59).

Parameter	Wert / Bereich	Auflösung	Default
Application-ID	0 bis 16384	1	16384
GOOSE-MAC-Adresse	01:0C:CD:01:00:00 bis 01:0C:CD:01:02:00	1	01:0C:CD:01:00:00

**Vorgehen:**

1. Die Parametergruppe **Externe Kommunikation > IEC 61850-Konfiguration** wählen.
  2. Im Feld **Application-ID** die Application-ID des Netzbetreiber-Gateways eingeben. Den Wert erhalten Sie von Ihrem Netzbetreiber. Sie können einen Wert zwischen 0 und 16384 eingeben. Der Wert 16384 bedeutet "deaktiviert".
  3. Im Feld **GOOSE-MAC-Adresse** die MAC-Adresse des Netzbetreiber-Gateways eingeben, von dem der Wechselrichter die Steuerbefehle annehmen soll. Den Wert erhalten Sie von Ihrem Netzbetreiber.
- Der Empfang von Steuersignalen des Netzbetreibers ist aktiviert.

## 9.11 Schutzleiter-Überwachung deaktivieren

### FACHKRAFT

Wenn der Wechselrichter in einem IT-Netz oder einer anderen Netzform installiert wird, bei dem eine Deaktivierung der Schutzleiter-Überwachung erforderlich ist, deaktivieren Sie die Schutzleiter-Überwachung nach folgendem Vorgehen.

Das grundlegende Vorgehen für die Änderung von Betriebsparametern ist in einem anderen Kapitel beschrieben (siehe Kapitel 9.1 "Betriebsparameter ändern", Seite 59).

**Vorgehen:**

- In der Parametergruppe **Netzüberwachung > Netzüberwachung > Ländernorm** den Parameter **PE Anschlussüberwachung** auf **Aus** stellen.

## 9.12 Energiezähler konfigurieren

### FACHKRAFT

Sie können Ihrer Anlage einen Energiezähler hinzufügen oder einen vorhandenen Energiezähler austauschen.

Das grundlegende Vorgehen für die Änderung von Betriebsparametern ist in einem anderen Kapitel beschrieben (siehe Kapitel 9.1 "Betriebsparameter ändern", Seite 59).

### **Gefundenen Energiezähler aus Anlage entfernen**

Wenn vom Wechselrichter nur ein einziger Energiezähler gefunden wird, wird dieser automatisch der Anlage hinzugefügt. Das Entfernen über das Menü **Gerätekonfiguration** ist hier nicht möglich. Um den Energiezähler aus der Anlage zu entfernen, gehen Sie wie folgt vor:

- In der Parametergruppe **Anlagenkommunikation > Messwerte > Zähler an Speedwire** den Parameter **Serial Number** auf eine beliebige Nummer (z. B. **1**) stellen. Dadurch wird der Anlage statt des gefundenen Energiezählers ein fiktiver Energiezähler hinzugefügt, zu dem der Wechselrichter keine Kommunikation aufbauen kann.

**Vorgehen:**

1. Die Benutzeroberfläche aufrufen (siehe Kapitel 8.1, Seite 49).
2. Als **Installateur** anmelden.

3. Installationsassistent starten (siehe Kapitel 9.2, Seite 60).
4. Im Kontextmenü [**Installationsassistent starten**] wählen.
5. [**Speichern und weiter**] wählen bis zum Schritt **Zählerkonfiguration**.
6. Gewünschte Energiezähler hinzufügen oder austauschen.

## 9.13 Heizmodus für die Batterie einstellen

Der Wechselrichter ist mit einem Heizmodus für die Batterie vom Typ "Tesla Daily Powerwall" von Tesla Energy ausgestattet. Der Heizmodus dient dazu die Batterie bei niedrigen Temperaturen zu schonen. Dadurch wird die Lebensdauer der Batterie erhalten. Standardmäßig ist der Heizmodus so eingestellt, dass die Batterie automatisch bei zu geringer Temperatur und bei ausreichend verfügbarer Ladeleistung geheizt wird. Dabei wird die Energie zum Heizen durch überschüssige PV-Leistung gedeckt.

Wenn die Batterie an einem Ort installiert ist, wo Temperaturen von unter -10 °C zu erwarten sind und die Batterie in diesem Fall bei überschüssiger PV-Leistung sofort geladen werden soll, sollte der Heizmodus immer aktiviert werden. Dabei wird die Energie zum Heizen aus dem öffentlichen Stromnetz bezogen.

Wenn die Batterie an einem Ort installiert ist, wo die Temperatur nicht unter 10 °C sinkt, kann der Heizmodus für die Batterie deaktiviert werden.

Um die standardmäßige Einstellung des Heizmodus für die Batterie zu ändern, gehen Sie wie im Folgenden beschrieben vor.

Das grundlegende Vorgehen für die Änderung von Betriebsparametern ist in einem anderen Kapitel beschrieben (siehe Kapitel 9.1 "Betriebsparameter ändern", Seite 59).

### Vorgehen:

1. Die Parametergruppe **Batterie > Betrieb > Batterie** wählen,
2. Um den Heizmodus zu aktivieren, den Parameter **Heizmodus** auf **Ein** stellen.
3. Um den automatischen Heizmodus einzustellen, den Parameter **Heizmodus** auf **Automatik** stellen.
4. Um den Heizmodus zu deaktivieren, den Parameter **Heizmodus** auf **Aus** stellen.

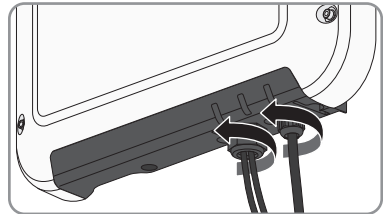
## 10 Wechselrichter spannungsfrei schalten

### ⚠ FACHKRAFT

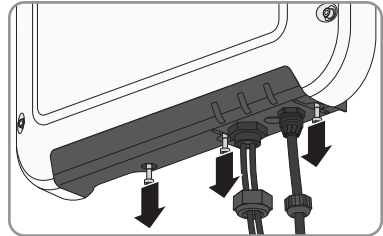
Vor allen Arbeiten am Wechselrichter den Wechselrichter immer wie in diesem Kapitel beschrieben spannungsfrei schalten. Dabei immer die vorgegebene Reihenfolge einhalten.

#### Vorgehen:

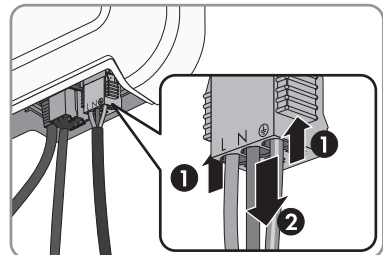
1. Den AC-Leitungsschutzschalter ausschalten und gegen Wiedereinschalten sichern.
2. Wenn die Batterie über einen Lasttrennschalter verfügt, den Lasttrennschalter der Batterie ausschalten (siehe Dokumentation des Batterieherstellers).
3. Die Überwurfmutter von den Kabelverschraubungen an der Anschlusskappe drehen.



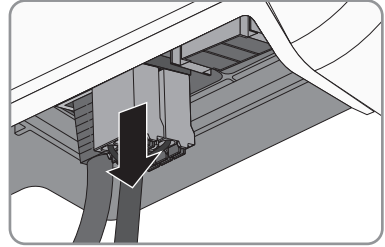
4. Die Schrauben der Anschlusskappe mit einem Torx-Schraubendreher (TX 20) herausdrehen und Anschlusskappe nach unten abnehmen.



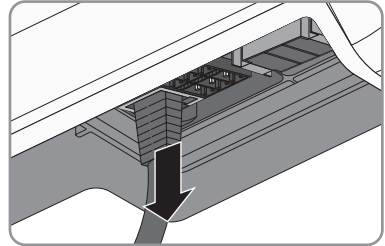
5. Spannungsfreiheit an der Klemmleiste für den AC-Anschluss nacheinander zwischen **L** und **N** und **L** und  $\oplus$  mit geeignetem Messgerät feststellen. Dazu die Prüfspitze (Durchmesser: maximal 2 mm) jeweils in die runde Öffnung der Klemmleiste stecken.
6. Die Klemmleiste mit den seitlichen Schiebern entriegeln und abziehen.



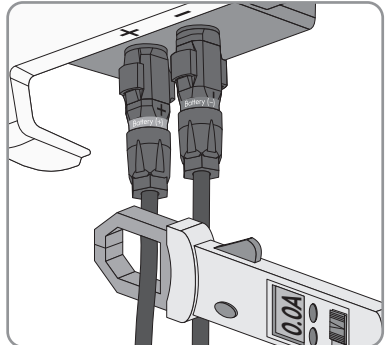
7. Den Stecker mit dem Batteriekommunikationskabel abziehen.



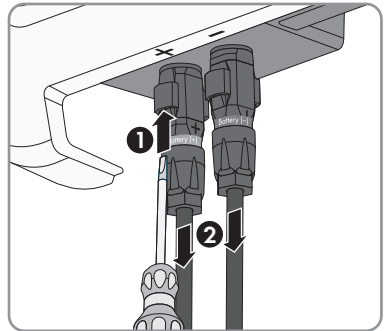
8. Den Stecker des Netzkabels entriegeln und abziehen.



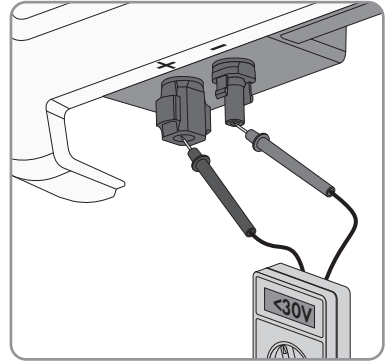
9. Stromfreiheit mit Zangenamperemeter an den DC-Leitern feststellen.



10. Die DC-Steckverbinder entriegeln und abziehen. Dazu einen Schlitz-Schraubendreher oder einen abgewinkelten Federstecher (Klingenbreite: 3,5 mm) in einen der seitlichen Schlitz stecken und die DC-Steckverbinder gerade nach unten abziehen. Dabei nicht am Kabel ziehen.



11. Spannungsfreiheit an den DC-Eingängen am Wechselrichter mit geeignetem Messgerät feststellen.



## 11 Wechselrichter reinigen

**ACHTUNG****Beschädigung des Wechselrichters durch Verwendung von Reinigungsmitteln**

- Wenn der Wechselrichter verschmutzt ist, reinigen Sie das Gehäuse, den Gehäusedeckel, das Typenschild und die LEDs ausschließlich mit klarem Wasser und einem Tuch.
- Sicherstellen, dass der Wechselrichter frei von Staub, Laub und anderem Schmutz ist.



## 12 Fehlersuche

### 12.1 Passwort vergessen

Wenn Sie das Passwort für den Wechselrichter vergessen haben, dann können Sie den Wechselrichter mit einem Personal Unlocking Key (PUK) freischalten. Für jeden Wechselrichter gibt es pro Benutzergruppe (**Benutzer** und **Installateur**) einen PUK.

Tipp: Bei Anlagen im Sunny Portal können Sie für die Benutzergruppe **Installateur** auch über Sunny Portal ein neues Passwort vergeben. Das Passwort für die Benutzergruppe **Installateur** entspricht dem Anlagenpasswort im Sunny Portal.

#### Vorgehen:

1. PUK anfordern (Antragsformular erhältlich unter [www.SMA-Solar.com](http://www.SMA-Solar.com)).
2. Die Benutzeroberfläche aufrufen (siehe Kapitel 8.1, Seite 49).
3. Im Feld **Passwort** anstelle des Passworts den erhaltenen PUK eingeben.
4. **Login** wählen.
5. Das Menü **Geräteparameter** aufrufen.
6. [**Parameter bearbeiten**] wählen.
7. In der Parametergruppe **Benutzerrechte > Zugangskontrolle** das Passwort der gewünschten Benutzergruppe ändern.
8. Um die Änderungen zu speichern, [**Alle speichern**] wählen.

#### Anlagen im Sunny Portal

Das Passwort für die Benutzergruppe **Installateur** ist gleichzeitig das Anlagenpasswort für die Anlage im Sunny Portal. Das Ändern des Passworts für die Benutzergruppe **Installateur** kann dazu führen, dass der Wechselrichter vom Sunny Portal nicht mehr erfasst werden kann.

- Im Sunny Portal das geänderte Passwort der Benutzergruppe **Installateur** als neues Anlagenpasswort vergeben (siehe Bedienungsanleitung vom Sunny Portal unter [www.SMA-Solar.com](http://www.SMA-Solar.com)).

## 12.2 Ereignismeldungen

### Ereignisnummer Meldung, Ursache und Abhilfe

101 bis 105



#### Netzstörung

Die Netzspannung oder Netzimpedanz am Anschlusspunkt des Wechselrichters ist zu hoch. Der Wechselrichter hat sich vom öffentlichen Stromnetz getrennt.

#### Abhilfe:

- Sicherstellen, dass der korrekte Länderdatensatz eingestellt ist (siehe Kapitel 9.3, Seite 61).
- Prüfen, ob die Netzspannung am Anschlusspunkt des Wechselrichters dauerhaft im zulässigen Bereich liegt.

Wenn die Netzspannung aufgrund der lokalen Netzbedingungen außerhalb des zulässigen Bereichs liegt, Netzbetreiber kontaktieren. Dabei muss der Netzbetreiber einer Anpassung der Spannung am Einspeisepunkt oder einer Änderung der überwachten Betriebsgrenzen zustimmen.

Wenn die Netzspannung dauerhaft im zulässigen Bereich liegt und diese Meldung weiterhin angezeigt wird, den Service kontaktieren (siehe Kapitel 16 "Kontakt", Seite 110).

---

**Ereignisnummer Meldung, Ursache und Abhilfe**

202 bis 206

** FACHKRAFT****Netzstörung**

Das öffentliche Stromnetz ist getrennt, das AC-Kabel ist beschädigt oder die Netzspannung am Anschlusspunkt des Wechselrichters ist zu niedrig. Der Wechselrichter hat sich vom öffentlichen Stromnetz getrennt.

**Abhilfe:**

- Sicherstellen, dass der Leitungsschutzschalter eingeschaltet ist.
- Sicherstellen, dass das AC-Kabel nicht beschädigt und korrekt angeschlossen ist.
- Sicherstellen, dass der Länderdatensatz korrekt eingestellt ist.
- Prüfen, ob die Netzspannung am Anschlusspunkt des Wechselrichters dauerhaft im zulässigen Bereich liegt.

Wenn die Netzspannung aufgrund der lokalen Netzbedingungen außerhalb des zulässigen Bereichs liegt, den Netzbetreiber kontaktieren. Dabei muss der Netzbetreiber einer Anpassung der Spannung am Einspeisepunkt oder einer Änderung der überwachten Betriebsgrenzen zustimmen.

Wenn die Netzspannung dauerhaft im zulässigen Bereich liegt und diese Meldung weiterhin angezeigt wird, den Service kontaktieren (siehe Kapitel 16 "Kontakt", Seite 110).

302

**Wirkleistungsbegr. AC-Spannung**

Der Wechselrichter hat seine Leistung aufgrund einer zu hohen Netzspannung reduziert um die Netzstabilität sicherzustellen.

**Abhilfe:**

- Netzspannung nach Möglichkeit auf häufige Schwankungen prüfen. Wenn vermehrt Schwankungen vorliegen und diese Meldung oft angezeigt wird, den Netzbetreiber kontaktieren und fragen, ob der Netzbetreiber einer Änderung der Betriebsparameter des Wechselrichters zustimmt. Wenn der Netzbetreiber zustimmt, Änderung der Betriebsparameter mit dem Service absprechen (siehe Kapitel 16 "Kontakt", Seite 110).

401 bis 404

** FACHKRAFT****Netzstörung**

Der Wechselrichter hat sich vom öffentlichen Stromnetz getrennt. Es wurde ein Inselnetz oder eine sehr große Netzfrequenz-Änderung erkannt.

**Abhilfe:**

- Netzanschluss auf starke, kurzzeitige Schwankungen der Frequenz prüfen.

**Ereignisnummer Meldung, Ursache und Abhilfe**

501

** FACHKRAFT****Netzstörung**

Die Netzfrequenz liegt außerhalb des zulässigen Bereichs. Der Wechselrichter hat sich vom öffentlichen Stromnetz getrennt.

**Abhilfe:**

- Netzfrequenz nach Möglichkeit auf häufige Schwankungen prüfen.

Wenn vermehrt Schwankungen vorliegen und diese Meldung oft angezeigt wird, den Netzbetreiber kontaktieren und fragen, ob der Netzbetreiber einer Änderung der Betriebsparameter des Wechselrichters zustimmt.

Wenn der Netzbetreiber zustimmt, Änderung der Betriebsparameter mit dem Service absprechen (siehe Kapitel 16 "Kontakt", Seite 110).

507

** FACHKRAFT****Wirkleistungsbegr. AC-Frequenz**

Der Wechselrichter hat seine Leistung aufgrund einer zu hohen Netzfrequenz reduziert um die Netzstabilität sicherzustellen.

**Abhilfe:**

- Netzfrequenz nach Möglichkeit auf häufige Schwankungen prüfen. Wenn vermehrt Schwankungen vorliegen und diese Meldung oft angezeigt wird, den Netzbetreiber kontaktieren und fragen, ob der Netzbetreiber einer Änderung der Betriebsparameter des Wechselrichters zustimmt. Wenn der Netzbetreiber zustimmt, Änderung der Betriebsparameter mit dem Service absprechen (siehe Kapitel 16 "Kontakt", Seite 110).

601

** FACHKRAFT****Netzstörung**

Der Wechselrichter hat einen unzulässig hohen Gleichanteil im Netzstrom festgestellt.

**Abhilfe:**

- Netzanschluss auf Gleichanteil prüfen.
- Wenn diese Meldung oft angezeigt wird, den Netzbetreiber kontaktieren und klären, ob der Grenzwert der Überwachung am Wechselrichter angehoben werden darf.

**Ereignisnummer Meldung, Ursache und Abhilfe**

701

** FACHKRAFT****Frequenz unzulässig > Parameter prüfen**

Die Netzfrequenz liegt außerhalb des zulässigen Bereichs. Der Wechselrichter hat sich vom öffentlichen Stromnetz getrennt.

**Abhilfe:**

- Netzfrequenz nach Möglichkeit auf häufige Schwankungen prüfen.

Wenn vermehrt Schwankungen vorliegen und diese Meldung oft angezeigt wird, den Netzbetreiber kontaktieren und fragen, ob der Netzbetreiber einer Änderung der Betriebsparameter des Wechselrichters zustimmt.

Wenn der Netzbetreiber zustimmt, Änderung der Betriebsparameter mit dem Service absprechen (siehe Kapitel 16 "Kontakt", Seite 110).

901

** FACHKRAFT****PE - Anschluss fehlt > Anschluss prüfen**

PE ist nicht korrekt angeschlossen.

**Abhilfe:**

- Sicherstellen, dass PE korrekt angeschlossen ist (siehe Kapitel 6.2.2 "Wechselrichter an das öffentliche Stromnetz anschließen", Seite 29).

1001

** FACHKRAFT****L und N vertauscht > Anschluss prüfen**

Der Anschluss von L und N ist vertauscht.

**Abhilfe:**

- Sicherstellen, dass L und N korrekt angeschlossen sind (siehe Kapitel 6.2.2 "Wechselrichter an das öffentliche Stromnetz anschließen", Seite 29).

1101

** FACHKRAFT****Installationsfehler > Anschluss prüfen**

An N ist eine zweite Phase angeschlossen.

**Abhilfe:**

- Den Neutralleiter an N anschließen (siehe Kapitel 6.2.2 "Wechselrichter an das öffentliche Stromnetz anschließen", Seite 29).

**Ereignisnummer Meldung, Ursache und Abhilfe**

1302

 **FACHKRAFT****Warten auf Netzspannung > Installationsfehler Netzanschluss > Netz und Sicherungen prüfen**

L oder N nicht angeschlossen.

**Abhilfe:**

- Sicherstellen, dass L und N angeschlossen sind (siehe Kapitel 6.2.2 "Wechselrichter an das öffentliche Stromnetz anschließen", Seite 29).
- Sicherstellen, dass das AC-Kabel nicht beschädigt und korrekt angeschlossen ist (siehe Kapitel 6.2.2 "Wechselrichter an das öffentliche Stromnetz anschließen", Seite 29).
- Sicherstellen, dass der Leitungsschutzschalter eingeschaltet ist.

1501

 **FACHKRAFT****Wiederzuschaltstörung Netz**

Der geänderte Länderdatensatz oder der Wert eines Parameters, den Sie eingestellt haben, entspricht nicht den örtlichen Anforderungen. Der Wechselrichter kann sich nicht auf das öffentliche Stromnetz aufschalten.

**Abhilfe:**

- Sicherstellen, dass der Länderdatensatz korrekt eingestellt ist. Dazu den Parameter **Setze Ländernorm** wählen und Wert prüfen.

3301

 **FACHKRAFT****Instabiler Betrieb**

Die Versorgung am DC-Eingang reicht für einen stabilen Betrieb des Wechselrichters nicht aus. Der Wechselrichter kann sich nicht auf das öffentliche Stromnetz aufschalten.

**Abhilfe:**

- Sicherstellen, dass der korrekte Batterietyp ausgewählt ist.

**Ereignisnummer Meldung, Ursache und Abhilfe**

3401

** FACHKRAFT****DC Überspannung > Generator trennen**

Überspannung am DC-Eingang. Der Wechselrichter kann zerstört werden.

**Abhilfe:**

- Den Wechselrichter **sofort** spannungsfrei schalten (siehe Kapitel 10, Seite 69).
- Prüfen, ob die DC-Spannung unter der maximalen Eingangsspannung des Wechselrichters liegt. Wenn die DC-Spannung unter der maximalen DC-Spannung des Wechselrichters liegt, die DC-Steckverbinder wieder an den Wechselrichter anschließen.
- Wenn die DC-Spannung über der maximalen DC-Spannung des Wechselrichters liegt, sicherstellen, dass die korrekte Batterie ausgewählt ist.
- Wenn sich diese Meldung oft wiederholt, Service kontaktieren (siehe Kapitel 16 "Kontakt", Seite 110).

3501

** FACHKRAFT****Isolationsfehler > Generator prüfen**

Der Wechselrichter hat einen Erdschluss auf der DC-Seite festgestellt.

**Abhilfe:**

- Batterie und DC-Verkabelung auf Erdschluss prüfen.

3601

** FACHKRAFT****Hoher Ableitstrom > Generator prüfen**

Der Ableitstrom des Wechselrichters und der Batterie sind zu hoch. Es liegt ein Erdungsfehler, ein Fehlerstrom oder eine Fehlfunktion vor.

Der Wechselrichter unterbricht den Netzparallelbetrieb sofort nach Überschreiten eines Grenzwertes. Wenn der Fehler behoben ist, schaltet sich der Wechselrichter automatisch wieder auf das öffentliche Stromnetz auf.

**Abhilfe:**

- Batterie und DC-Verkabelung auf Erdschluss prüfen.

3701

** FACHKRAFT****Fehlerstrom zu groß > Generator prüfen**

Der Wechselrichter hat einen Fehlerstrom durch kurzzeitige Erdung der Batterie oder der DC-Verkabelung erkannt.

**Abhilfe:**

- Batterie und DC-Verkabelung auf Erdschluss prüfen.

**Ereignisnummer Meldung, Ursache und Abhilfe**

3801

**⚠ FACHKRAFT****DC Überstrom > Generator prüfen**

Überstrom am DC-Eingang. Der Wechselrichter unterbricht für kurze Zeit die Einspeisung.

**Abhilfe:**

- Wenn sich diese Meldung oft wiederholt, sicherstellen, dass die Batterie korrekt angeschlossen ist und die korrekte Batterie ausgewählt ist.

6607 bis 6608

**⚠ FACHKRAFT****Selbstdiagnose > Batterie Überstrom**

Batterie hat einen DC-seitigen Überstrom festgestellt.

**Abhilfe:**

- Sicherstellen, dass die Batterie korrekt ist.
- Wenn diese Meldung oft angezeigt wird, den Service kontaktieren (siehe Kapitel 16 "Kontakt", Seite 110).

6701 bis 6702

**⚠ FACHKRAFT****Kommunikation gestört**

Fehler im Kommunikationsprozessor. Der Wechselrichter befindet sich weiter im Netzparallelbetrieb.

**Abhilfe:**

- Wenn diese Meldung oft angezeigt wird, den Service kontaktieren (siehe Kapitel 16 "Kontakt", Seite 110).

7201 bis 7202

**⚠ FACHKRAFT****Datenspeicherung nicht möglich**

Interner Fehler. Der Wechselrichter befindet sich weiter im Netzparallelbetrieb.

**Abhilfe:**

- Den Service kontaktieren (siehe Kapitel 16 "Kontakt", Seite 110).

7303

**⚠ FACHKRAFT****Update Hauptrechner nicht erfolgreich**

Die Ursache muss vom Service bestimmt werden.




**Abhilfe:**

- Den Service kontaktieren (siehe Kapitel 16 "Kontakt", Seite 110).



Ereignisnummer	Meldung, Ursache und Abhilfe
7324	<p data-bbox="288 180 471 212"><b>⚠ FACHKRAFT</b></p> <p data-bbox="288 228 633 260"><b>Warten auf Update-Bedingungen</b></p> <p data-bbox="288 268 1001 323">Die Prüfung der Update-Bedingungen war nicht erfolgreich. Das Firmware-Update-Paket ist nicht für diesen Wechselrichter geeignet.</p> <p data-bbox="288 331 372 355"><b>Abhilfe:</b></p> <ul data-bbox="305 363 978 531" style="list-style-type: none"><li data-bbox="305 363 572 387">• Update erneut versuchen.</li><li data-bbox="305 403 882 459">• Sicherstellen, dass die ausgewählte Update-Datei für diesen Wechselrichter geeignet ist.</li><li data-bbox="305 475 978 531">• Wenn diese Meldung erneut angezeigt wird, den Service kontaktieren (siehe Kapitel 16 "Kontakt", Seite 110).</li></ul>
7331	<p data-bbox="288 547 561 579"><b>Updatetransport gestartet</b></p> <p data-bbox="288 579 533 611">Update-Datei wird kopiert.</p>
7332	<p data-bbox="288 619 580 651"><b>Updatetransport erfolgreich</b></p> <p data-bbox="288 651 997 715">Update-Datei wurde erfolgreich in den internen Speicher des Wechselrichters kopiert.</p>
7333	<p data-bbox="288 722 471 754"><b>⚠ FACHKRAFT</b></p> <p data-bbox="288 770 633 802"><b>Updatetransport nicht erfolgreich</b></p> <p data-bbox="288 810 1001 898">Update-Datei konnte nicht in den internen Speicher des Wechselrichters kopiert werden. Bei einer Verbindung mit dem Wechselrichter über WLAN kann eine schlechte Verbindungsqualität die Ursache sein.</p> <p data-bbox="288 906 372 930"><b>Abhilfe:</b></p> <ul data-bbox="305 938 978 1129" style="list-style-type: none"><li data-bbox="305 938 572 962">• Update erneut versuchen.</li><li data-bbox="305 978 964 1058">• Bei WLAN-Verbindung: WLAN-Verbindungsqualität verbessern (z. B. durch WLAN-Verstärker) oder Verbindung via Ethernet mit dem Wechselrichter herstellen.</li><li data-bbox="305 1074 978 1129">• Wenn diese Meldung erneut angezeigt wird, den Service kontaktieren (siehe Kapitel 16 "Kontakt", Seite 110).</li></ul>
7337	<p data-bbox="288 1145 471 1177"><b>⚠ FACHKRAFT</b></p> <p data-bbox="288 1193 594 1225"><b>Update BMS nicht erfolgreich</b></p> <p data-bbox="288 1233 824 1257">Die Firmware der Batterie konnte nicht aktualisiert werden.</p> <p data-bbox="288 1265 372 1289"><b>Abhilfe:</b></p> <ul data-bbox="305 1297 978 1437" style="list-style-type: none"><li data-bbox="305 1297 916 1321">• Sicherstellen, dass die korrekte Update-Datei verwendet wurde.</li><li data-bbox="305 1337 572 1361">• Update erneut versuchen.</li><li data-bbox="305 1377 978 1437">• Wenn diese Meldung erneut angezeigt wird, den Service kontaktieren (siehe Kapitel 16 "Kontakt", Seite 110).</li></ul>

Ereignisnummer	Meldung, Ursache und Abhilfe
7341	<p><b>Update Bootloader</b></p> <p>Der Wechselrichter führt ein Update des Bootloaders durch.</p>
7342	<p><b>⚠ FACHKRAFT</b></p> <p><b>Update Bootloader nicht erfolgreich</b></p> <p>Das Update des Bootloaders ist fehlgeschlagen.</p> <p><b>Abhilfe:</b></p> <ul style="list-style-type: none"> <li>• Update erneut versuchen.</li> <li>• Wenn diese Meldung erneut angezeigt wird, den Service kontaktieren (siehe Kapitel 16 "Kontakt", Seite 110).</li> </ul>
7347	<p><b>⚠ FACHKRAFT</b></p> <p><b>Inkompatible Datei</b></p> <p>Die Konfigurationsdatei ist nicht für diesen Wechselrichter geeignet.</p> <p><b>Abhilfe:</b></p> <ul style="list-style-type: none"> <li>• Sicherstellen, dass die gewählte Konfigurationsdatei für diesen Wechselrichter geeignet ist.</li> <li>• Import erneut versuchen.</li> </ul>
7348	<p><b>⚠ FACHKRAFT</b></p> <p><b>Fehlerhaftes Dateiformat</b></p> <p>Die Konfigurationsdatei entspricht nicht dem erforderlichen Format oder ist beschädigt.</p> <p><b>Abhilfe:</b></p> <ul style="list-style-type: none"> <li>• Sicherstellen, dass die gewählte Konfigurationsdatei dem erforderlichen Format entspricht und nicht beschädigt ist.</li> <li>• Import erneut versuchen.</li> </ul>
7349	<p><b>⚠ FACHKRAFT</b></p> <p><b>Falsches Loginrecht für Konfigurationsdatei</b></p> <p>Es bestehen nicht die erforderlichen Benutzerrechte um eine Konfigurationsdatei importieren zu können.</p> <p><b>Abhilfe:</b></p> <ul style="list-style-type: none"> <li>• Als <b>Installateur</b> anmelden.</li> <li>• Konfigurationsdatei erneut importieren.</li> </ul>
7350	<p><b>Übertragung einer Konfigurationsdatei gestartet</b></p> <p>Die Konfigurationsdatei wird übertragen.</p>

Ereignisnummer	Meldung, Ursache und Abhilfe
7351	<b>Update WLAN</b> Der Wechselrichter führt ein Update des WLAN-Moduls durch.
7352	<b> FACHKRAFT</b> <b>Update WLAN nicht erfolgreich</b> Das Update des WLAN-Moduls ist fehlgeschlagen. <b>Abhilfe:</b> <ul style="list-style-type: none"><li>• Update erneut versuchen.</li><li>• Wenn diese Meldung erneut angezeigt wird, den Service kontaktieren (siehe Kapitel 16 "Kontakt", Seite 110).</li></ul>
7353	<b>Update Zeitzonendatenbank</b> Der Wechselrichter führt ein Update der Zeitzonendatenbank durch.
7354	<b> FACHKRAFT</b> <b>Update Zeitzonendatenbank nicht erfolgreich</b> Das Update der Zeitzonendatenbank ist fehlgeschlagen. <b>Abhilfe:</b> <ul style="list-style-type: none"><li>• Update erneut versuchen.</li><li>• Wenn diese Meldung erneut angezeigt wird, den Service kontaktieren (siehe Kapitel 16 "Kontakt", Seite 110).</li></ul>
7355	<b>Update WebUI</b> Der Wechselrichter führt ein Update der Benutzeroberfläche des Wechselrichters durch.
7356	<b> FACHKRAFT</b> <b>Update WebUI nicht erfolgreich</b> Das Update der Benutzeroberfläche des Wechselrichters ist fehlgeschlagen. <b>Abhilfe:</b> <ul style="list-style-type: none"><li>• Update erneut versuchen.</li><li>• Wenn diese Meldung erneut angezeigt wird, den Service kontaktieren (siehe Kapitel 16 "Kontakt", Seite 110).</li></ul>

**Ereignisnummer Meldung, Ursache und Abhilfe**

8003

** FACHKRAFT****Wirkleistungsbegr. Temperatur**

Der Wechselrichter hat seine Leistung aufgrund von zu hoher Temperatur für mehr als 10 Minuten reduziert.

**Abhilfe:**

- Die Kühlrippen an der Rückseite des Gehäuses und die Lüftungskanäle an der Oberseite mit einer weichen Bürste reinigen.
- Sicherstellen, dass der Wechselrichter ausreichend belüftet ist.
- Sicherstellen, dass die Umgebungstemperatur 40 °C nicht überschreitet.
- Sicherstellen, dass der Wechselrichter keiner direkten Sonneneinstrahlung ausgesetzt ist.

9002

** FACHKRAFT****SMA Grid Guard-Code ungültig**

Der eingegebene SMA Grid Guard-Code ist nicht korrekt. Die Parameter sind weiterhin geschützt und können nicht verändert werden.

**Abhilfe:**

- Den korrekten SMA Grid Guard-Code eingeben.

9003

**Netzparameter verriegelt**

Die Netzparameter sind jetzt für Änderungen gesperrt. Um Änderungen an den Netzparametern vornehmen zu können, müssen Sie sich ab jetzt mit dem SMA Grid Guard-Code einloggen.

9005

** FACHKRAFT****Warten auf Hauptrechner**

Dieser Fehler kann folgende Ursachen haben:

- Die zu verändernden Parameter sind geschützt.
- Die DC-Spannung am DC-Eingang ist nicht ausreichend für den Betrieb des Hauptrechners.

**Abhilfe:**

- SMA Grid Guard-Code eingeben.
- Sicherstellen, dass mindestens die DC-Startspannung zur Verfügung steht (grüne LED blinkt, pulsiert oder leuchtet).

**Ereignisnummer Meldung, Ursache und Abhilfe**

9007

** FACHKRAFT****Abbruch Selbsttest**

Der Selbsttest (nur für Italien) wurde abgebrochen.

**Abhilfe:**

- Sicherstellen, dass der AC-Anschluss korrekt ist.

9301

** FACHKRAFT****Neue Batterie erkannt**

Der Wechselrichter hat eine neue Batterie erkannt.

**Abhilfe:**

- Bei Austausch der Batterie sicherstellen, dass der korrekte Batterietyp ausgewählt ist. Dazu den Installationsassistenten starten und eingestellten Batterietyp prüfen.
- Wenn die Meldung auftritt, obwohl die Batterie nicht ausgetauscht wurde, den Service kontaktieren (siehe Kapitel 16 "Kontakt", Seite 110).

9303

** FACHKRAFT****Lebensdauer der Batterie läuft ab**

Die vom Batteriehersteller definierte Mindestlebensdauer der Batterie ist erreicht.

**Abhilfe:**

- Den Batteriehersteller kontaktieren und das weitere Vorgehen besprechen.

**Ereignisnummer Meldung, Ursache und Abhilfe**

9304

** FACHKRAFT****Fehler Batterieanschluss > Batterieanschluss prüfen**

Diese Meldung kann verschiedene Ursachen haben:

- Batterieleistungskabel ist entweder an der Batterie oder am Wechselrichter nicht korrekt angeschlossen.
- Die CAN-Kommunikation zwischen Batterie und Wechselrichter ist gestört.
- Batterie ist fehlerhaft.

**Abhilfe:**

- Sicherstellen, dass der Anschluss des Batteriekommunikationskabels und des Batterieleistungskabels am Wechselrichter und auch an der Batterie korrekt ausgeführt ist.
- Sicherstellen, dass die Firmware-Version von Wechselrichter und Batterie kompatibel zueinander sind.
- Den einwandfreien Betrieb der Batterie sicherstellen.
- Wenn der Anschluss des Batteriekommunikationskabels und des Batterieleistungskabels korrekt ausgeführt ist und der korrekte Betrieb der Batterie sichergestellt ist, den Service kontaktieren (siehe Kapitel 16 "Kontakt", Seite 110).

9305

** FACHKRAFT****Unauthorisiertes Batteriesystem**

Der Wechselrichter hat eine unzulässige Batterie erkannt.

**Abhilfe:**

- Nur von SMA Solar Technology AG zugelassene Batterien zusammen mit dem Wechselrichter betreiben.

9306

** FACHKRAFT****Abweichung Batteriespannung**

Zu große Abweichung zwischen Batterie und DC-Spannung des Wechselrichters festgestellt.

**Abhilfe:**

- Sicherstellen, dass das Batterieleistungskabel korrekt angeschlossen ist.
- Wenn sich der Fehler oft wiederholt, den Service kontaktieren (siehe Kapitel 16 "Kontakt", Seite 110).

**Ereignisnummer Meldung, Ursache und Abhilfe**

9307

**⚠ FACHKRAFT****Batteriesystem defekt (ID [xx])**

Die Batterie hat einen internen Fehler erkannt.

**Abhilfe:**

- Die angezeigte Fehler-ID notieren und in der Fehlerliste des Batterieherstellers nach der ID suchen.
- Die in der Fehlerliste des Batterieherstellers angegebene Abhilfemaßnahme vornehmen.
- Den Service kontaktieren (siehe Kapitel 16 "Kontakt", Seite 110).

9308

**⚠ FACHKRAFT****Kommunikationsfehler Batteriesystem > Batterieanschluss prüfen**

Der Wechselrichter erhält keine oder ungültige Daten von der Batterie.

**Abhilfe:**

- Sicherstellen, dass der Anschluss des Batteriekommunikationskabels am Wechselrichter und auch an der Batterie korrekt ausgeführt ist.
- Sicherstellen, dass die Batterie für den Betrieb mit dem Wechselrichter zugelassen ist.
- Den einwandfreien Betrieb der Batterie sicherstellen.
- Wenn der Anschluss des Batteriekommunikationskabels korrekt ausgeführt ist und der korrekte Betrieb der Batterie sichergestellt ist, den Service kontaktieren (siehe Kapitel 16 "Kontakt", Seite 110).

9311

**⚠ FACHKRAFT****Überspannungsfehler Batteriezelle**

Die Batterie hat eine Überspannung von mindestens einer Batteriezelle erkannt.

**Abhilfe:**

- Wenn ein Servicevertrag mit SMA Solar Technology AG vorliegt, den Service kontaktieren (siehe Kapitel 16 "Kontakt", Seite 110).
- Wenn kein Servicevertrag vorliegt, kontaktieren Sie Ihren Lieferanten.

**Ereignisnummer Meldung, Ursache und Abhilfe**

9312

** FACHKRAFT****Unterspannungsfehler Batteriezelle**

Die Batterie hat eine Unterspannung von mindestens einer Batteriezelle erkannt.

**Abhilfe:**

- Wenn ein Servicevertrag mit SMA Solar Technology AG vorliegt, den Service kontaktieren (siehe Kapitel 16 "Kontakt", Seite 110).
- Wenn kein Servicevertrag vorliegt, kontaktieren Sie Ihren Lieferanten.

9313

** FACHKRAFT****Untertemperaturfehler Batterie > Installationsort prüfen**

Die untere Grenze des vom Batteriehersteller zugelassenen Temperaturbereichs wurde überschritten.

**Abhilfe:**

- Sicherstellen, dass die Umgebungsbedingungen des Batterieherstellers eingehalten werden.

9314

** FACHKRAFT****Übertemperaturfehler Batterie > Installationsort prüfen**

Die obere Grenze des vom Batteriehersteller zugelassenen Temperaturbereichs wurde überschritten.

**Abhilfe:**

- Sicherstellen, dass die Umgebungsbedingungen des Batterieherstellers eingehalten werden.

9315

** FACHKRAFT****Imbalancing-Fehler Batterie**

Die Ladezustände der einzelnen Batteriezellen unterscheiden sich zu sehr.

**Abhilfe:**

- Wenn ein Servicevertrag mit SMA Solar Technology AG vorliegt, den Service kontaktieren (siehe Kapitel 16 "Kontakt", Seite 110).
- Wenn kein Servicevertrag vorliegt, kontaktieren Sie Ihren Lieferanten.

9334

**Batterietest: Laden**

Der Batterietest für das Laden der Batterie wurde gestartet.

9335

**Batterietest: Entladen**

Der Batterietest für das Entladen der Batterie wurde gestartet.



Ereignisnummer	Meldung, Ursache und Abhilfe
9336	<p data-bbox="288 180 471 212"><b>⚠ FACHKRAFT</b></p> <p data-bbox="288 228 717 260"><b>Startbedingungen Batterietest nicht erfüllt</b></p> <p data-bbox="288 268 1000 323">Der Batterietest kann nicht gestartet werden, da die Startbedingungen für den Batterietest nicht erfüllt sind.</p> <p data-bbox="288 331 372 355"><b>Abhilfe:</b></p> <ul data-bbox="305 363 955 507" style="list-style-type: none"><li data-bbox="305 363 955 419">• Sicherstellen, dass die Batterie nicht über 98 % geladen ist oder der Ladezustand der Batterie 2 % über der unteren Entladegrenze liegt.</li><li data-bbox="305 427 809 451">• Den einwandfreien Betrieb der Batterie sicherstellen.</li><li data-bbox="305 459 888 507">• Sicherstellen, dass die Netzzuschaltbedingungen erfüllt sind.</li></ul>
9337	<p data-bbox="288 515 596 547"><b>Batterietest: Laden erfolgreich</b></p> <p data-bbox="288 555 944 579">Der Batterietest zum Laden der Batterie wurde erfolgreich durchgeführt.</p>
9338	<p data-bbox="288 587 624 619"><b>Batterietest: Entladen erfolgreich</b></p> <p data-bbox="288 627 966 651">Der Batterietest zum Entladen der Batterie wurde erfolgreich durchgeführt.</p>
9339	<p data-bbox="288 659 471 691"><b>⚠ FACHKRAFT</b></p> <p data-bbox="288 707 652 738"><b>Batterietest: Laden nicht erfolgreich</b></p> <p data-bbox="288 746 988 866">Der Batterietest zum Laden der Batterie wurde nicht erfolgreich durchgeführt. Die im Test geforderte Leistung wurde nicht erreicht. Die Batterie oder der Wechselrichter haben die Leistung aufgrund normativer Anforderungen begrenzt.</p> <p data-bbox="288 874 372 898"><b>Abhilfe:</b></p> <ul data-bbox="305 906 955 1010" style="list-style-type: none"><li data-bbox="305 906 854 930">• Den Test zu einem späteren Zeitpunkt erneut durchführen.</li></ul> <p data-bbox="333 946 955 1010">Falls eine Leistungsbegrenzung aufgrund normativer Anforderungen vorlag, nach der Inbetriebnahme prüfen ob die Batterie lädt.</p>
9340	<p data-bbox="288 1018 471 1050"><b>⚠ FACHKRAFT</b></p> <p data-bbox="288 1066 675 1098"><b>Batterietest: Entladen nicht erfolgreich</b></p> <p data-bbox="288 1106 977 1161">Der Batterietest zum Entladen der Batterie wurde nicht erfolgreich durchgeführt.</p> <p data-bbox="288 1169 372 1193"><b>Abhilfe:</b></p> <ul data-bbox="305 1201 1000 1369" style="list-style-type: none"><li data-bbox="305 1201 932 1257">• Sicherstellen, dass die Batterie für den Betrieb zusammen mit dem Wechselrichter zugelassen ist.</li><li data-bbox="305 1265 854 1289">• Den Test zu einem späteren Zeitpunkt erneut durchführen.</li><li data-bbox="305 1297 1000 1369">• Sicherstellen, dass sich der Wechselrichter und die Batterie nicht in einer Leistungsreduzierung befinden.</li></ul>

**Ereignisnummer Meldung, Ursache und Abhilfe**

9345

** FACHKRAFT****Batterieladung für Startvorgang zu gering**

Der Ladezustand der Batterie ist für den Startvorgang zu gering. Der Wechselrichter kann die Batterie nicht mehr selbstständig laden. Die Batterie muss umgehend durch eine Fachkraft geladen werden. Diese Meldung führt zu einer dauerhaften Betriebshemmung, die manuell zurückgesetzt werden muss.

**Abhilfe:**

- Wenn ein Servicevertrag mit SMA Solar Technology AG vorliegt, den Service kontaktieren (siehe Kapitel 16 "Kontakt", Seite 110) und das manuelle Laden der Batterie beauftragen.
- Wenn kein Servicevertrag vorliegt, kontaktieren Sie Ihren Lieferanten.

9347

**Batterie meldet Ereignis**

Die Batterie hat einen internen Fehler erkannt.

**Abhilfe:**

- Die angezeigte Fehler-ID notieren und in der Fehlerliste des Batterieherstellers nach der ID suchen.
- Die in der Fehlerliste des Batterieherstellers angegebene Abhilfemaßnahme vornehmen.
- Den Service kontaktieren (siehe Kapitel 16 "Kontakt", Seite 110).

10100

**Parameter [xx] erfolgreich gesetzt. [xx] auf [xx]**

Der angezeigte Parameter wurde erfolgreich geändert.

10101

**Setzen von Parameter [xx] nicht erfolgreich. [xx] auf [xx]**

Der angezeigte Parameter wurde nicht geändert.

**Abhilfe:**

- Sicherstellen, dass die Grenzwerte des Parameters eingehalten werden.
- Änderung des Parameters erneut durchführen.

10102

**Parameter [xx] erfolgreich gesetzt. [xx] auf [xx]**

Der angezeigte Parameter wurde erfolgreich geändert.


10103

** FACHKRAFT****Setzen von Parameter [xx] nicht erfolgreich. [xx] auf [xx]**

Der angezeigte Parameter wurde nicht geändert.

**Abhilfe:**

- Sicherstellen, dass die Grenzwerte des Parameters eingehalten werden.
- Änderung des Parameters erneut durchführen.

Ereignisnummer	Meldung, Ursache und Abhilfe
10110	<p><b>Zeitsynchronisation fehlgeschlagen: [x]</b></p> <p>Es konnte keine Zeitinformation vom eingestellten NTP-Server abgerufen werden.</p> <p><b>Abhilfe:</b></p> <ul style="list-style-type: none"> <li>• Sicherstellen, dass der NTP-Server korrekt konfiguriert wurde.</li> <li>• Sicherstellen, dass der Wechselrichter in ein lokales Netzwerk mit Internetverbindung integriert ist.</li> </ul>
10118	<p><b>Parameter-Upload abgeschlossen</b></p> <p>Die Konfigurationsdatei wurde erfolgreich geladen.</p>
10248 bis 10249	<p><b>Last reduzieren durch Gerätereduktion oder Vergrößerung der Abfrageintervalle</b></p> <p>Das Netzwerk ist stark belastet. Der Datenaustausch zwischen den Geräten findet nicht optimal und stark zeitverzögert statt.</p> <p><b>Abhilfe:</b></p> <ul style="list-style-type: none"> <li>• Anzahl der Geräte im Netzwerk reduzieren.</li> <li>• Gegebenenfalls Datenabfrage-Intervalle vergrößern.</li> <li>• Gegebenenfalls Anzahl der Geräte im Netzwerk reduzieren.</li> </ul>
10250	<p><b> FACHKRAFT</b></p> <p><b>[Schnittstelle]: Paketfehlerrate [ok / hoch]</b></p> <p>Die Paketfehlerrate ändert sich. Wenn die Paketfehlerrate hoch ist, ist das Netzwerk überlastet oder die Verbindung zum Netzwerk-Switch oder DHCP-Server (Router) ist gestört.</p> <p><b>Abhilfe bei hoher Paketfehlerrate:</b></p> <ul style="list-style-type: none"> <li>• Sicherstellen, dass bei einer Ethernet-Verbindung das Netzkabel und die Netzwerkstecker nicht beschädigt sind und die Netzwerkstecker richtig gesteckt sind.</li> <li>• Gegebenenfalls Datenabfrage-Intervalle vergrößern.</li> <li>• Gegebenenfalls Anzahl der Geräte im Netzwerk reduzieren.</li> </ul>
10251	<p><b>[Schnittstelle]: Kommunikationsstatus geht auf [Ok / Warnung / Fehler / nicht verbunden]</b></p> <p>Der Kommunikationsstatus zum Netzwerk-Switch oder DHCP-Server (Router) ändert sich. Gegebenenfalls wird zusätzlich eine Fehlermeldung angezeigt.</p>

**Ereignisnummer Meldung, Ursache und Abhilfe**

10252

** FACHKRAFT****[Schnittstelle]: Verbindung gestört**

Es liegt kein gültiges Signal auf der Netzwerkleitung.

**Abhilfe:**

- Sicherstellen, dass bei einer Ethernet-Verbindung das Netzkabel und die Netzwerkstecker nicht beschädigt sind und die Netzwerkstecker richtig gesteckt sind.
- Sicherstellen, dass der DHCP-Server (Router) und eventuelle Switchs einen einwandfreien Betrieb signalisieren.

10253

** FACHKRAFT****[Schnittstelle]: Verbindungsgeschwindigkeit geht auf [100 Mbit / 10 Mbit]**

Die Verbindungsgeschwindigkeit ändert sich. Die Ursache für den Status [10 Mbit] kann ein defekter Stecker, ein defektes Kabel oder das Ziehen oder Stecken der Netzwerkstecker sein.

**Abhilfe bei Status [10 Mbit]:**

- Sicherstellen, dass bei einer Ethernet-Verbindung das Netzkabel und die Netzwerkstecker nicht beschädigt sind und die Netzwerkstecker richtig gesteckt sind.
- Sicherstellen, dass der DHCP-Server (Router) und eventuelle Switchs einen einwandfreien Betrieb signalisieren.

10254

** FACHKRAFT****[Schnittstelle]: Duplex-Mode geht auf [Full / Half]**

Der Duplex-Mode (Datenübertragungsmodus) ändert sich. Die Ursache für den Status [Half] kann ein defekter Stecker, ein defektes Kabel oder das Ziehen oder Stecken der Netzwerkstecker sein.



**Abhilfe bei Status [Half]:**

- Sicherstellen, dass bei einer Ethernet-Verbindung das Netzkabel und die Netzwerkstecker nicht beschädigt sind und die Netzwerkstecker richtig gesteckt sind.
- Sicherstellen, dass der DHCP-Server (Router) und eventuelle Switchs einen einwandfreien Betrieb signalisieren.

10255

**[Schnittstelle]: Netzwerklast ok**

Die Netzwerklast ist nach einer starken Belastung wieder in einem normalen Bereich.

Ereignisnummer	Meldung, Ursache und Abhilfe
10282	<p data-bbox="288 180 1005 212"><b>[Benutzergruppe]-Login über [Protokoll] gesperrt</b></p> <p data-bbox="288 220 1005 300">Nach mehreren fehlerhaften Login-Versuchen ist der Login für eine begrenzte Zeit gesperrt. Der Benutzer-Login wird dabei für 15 Minuten gesperrt, der Grid Guard-Login für 12 Stunden.</p> <p data-bbox="288 308 1005 339"><b>Abhilfe:</b></p> <ul data-bbox="311 347 1005 403" style="list-style-type: none"><li data-bbox="311 347 1005 403">• Warten bis die angegebene Zeit abgelaufen ist und Login erneut versuchen.</li></ul>
10283	<p data-bbox="288 411 1005 443"><b>WLAN-Modul defekt</b></p> <p data-bbox="288 451 1005 483">Das im Wechselrichter integrierte WLAN-Modul ist defekt.</p> <p data-bbox="288 491 1005 523"><b>Abhilfe:</b></p> <ul data-bbox="311 523 1005 547" style="list-style-type: none"><li data-bbox="311 523 1005 547">• Den Service kontaktieren (siehe Kapitel 16 "Kontakt", Seite 110).</li></ul>
10284	<p data-bbox="288 555 1005 595"><b> FACHKRAFT</b></p> <p data-bbox="288 611 1005 643"><b>Keine WLAN-Verbindung möglich</b></p> <p data-bbox="288 651 1005 699">Der Wechselrichter hat aktuell keine WLAN-Verbindung zum ausgewählten Netzwerk.</p> <p data-bbox="288 707 1005 738"><b>Abhilfe:</b></p> <ul data-bbox="311 746 1005 994" style="list-style-type: none"><li data-bbox="311 746 1005 858">• Sicherstellen, dass SSID, WLAN-Passwort und Verschlüsselungsmethode korrekt eingetragen wurde. Die Verschlüsselungsmethode wird von Ihrem WLAN-Router oder WLAN Access Point vorgegeben und kann auch dort geändert werden.</li><li data-bbox="311 866 1005 930">• Sicherstellen, dass sich der WLAN-Router oder WLAN Access Point in Reichweite befindet und einen einwandfreien Betrieb signalisiert.</li><li data-bbox="311 938 1005 994">• Wenn diese Meldung oft angezeigt wird, WLAN-Verbindung durch Einsatz eines WLAN-Verstärkers verbessern.</li></ul>
10285	<p data-bbox="288 1002 1005 1034"><b>WLAN-Verbindung hergestellt</b></p> <p data-bbox="288 1042 1005 1074">Die Verbindung zum ausgewählten WLAN-Netzwerk wurde hergestellt.</p>
10286	<p data-bbox="288 1082 1005 1121"><b> FACHKRAFT</b></p> <p data-bbox="288 1137 1005 1169"><b>WLAN-Verbindung verloren</b></p> <p data-bbox="288 1177 1005 1225">Der Wechselrichter hat die WLAN-Verbindung zum ausgewählten Netzwerk verloren.</p> <p data-bbox="288 1233 1005 1265"><b>Abhilfe:</b></p> <ul data-bbox="311 1273 1005 1461" style="list-style-type: none"><li data-bbox="311 1273 1005 1337">• Sicherstellen, dass der WLAN-Router oder WLAN Access Point noch aktiv ist.</li><li data-bbox="311 1345 1005 1409">• Sicherstellen, dass sich der WLAN-Router oder WLAN Access Point in Reichweite befindet und einen einwandfreien Betrieb signalisiert.</li><li data-bbox="311 1417 1005 1461">• Wenn diese Meldung oft angezeigt wird, die WLAN-Verbindung durch Einsatz eines WLAN-Verstärkers verbessern.</li></ul>

Ereignisnummer	Meldung, Ursache und Abhilfe
10339	<p><b>Webconnect aktiviert</b></p> <p>Der Wechselrichter kann ohne zusätzliches SMA Kommunikationsprodukt (z. B. Sunny Home Manager) mit dem Sunny Portal kommunizieren.</p>
10340	<p><b>Webconnect deaktiviert</b></p> <p>Die Webconnect-Funktion wurde ausgeschaltet. Dadurch kann der Wechselrichter nicht ohne ein zusätzliches Kommunikationsprodukt (z. B. Sunny Home Manager) mit dem Sunny Portal kommunizieren.</p> <ul style="list-style-type: none"> <li>• Wenn der Wechselrichter ohne zusätzliches SMA Kommunikationsprodukt mit dem Sunny Portal kommunizieren soll, die Webconnect-Funktion einschalten.</li> </ul>
10341	<p><b>Webconnect-Fehler: Nicht verbunden</b></p> <p>Vermutlich liegt ein Fehler in den Netzwerkeinstellungen vor.</p> <p><b>Abhilfe:</b></p> <ul style="list-style-type: none"> <li>• Netzwerkkomponenten prüfen (DLAN, WLAN Access Point usw).</li> <li>• Sicherstellen, dass folgende Ports nicht geblockt werden: <ul style="list-style-type: none"> <li>- Registrar: ied.sma.de:9523</li> <li>- Proxy: ied.sma.de:9523</li> <li>- Stun: stun.sma.de:3478</li> <li>- Domain: ied.sma.de (für sip-uri)</li> </ul> </li> </ul>
10343	<p><b>Webconnect-Fehler: Standardgateway nicht konfiguriert</b></p> <p>Vermutlich liegt ein Fehler in den Netzwerkeinstellungen vor.</p> <p><b>Abhilfe:</b></p> <ul style="list-style-type: none"> <li>• Netzwerkkomponenten prüfen (z. B. DLAN, WLAN Access Point).</li> <li>• Sicherstellen, dass folgende Ports nicht geblockt werden: <ul style="list-style-type: none"> <li>- Registrar: ied.sma.de:9523</li> <li>- Proxy: ied.sma.de:9523</li> <li>- Stun: stun.sma.de:3478</li> <li>- Domain: ied.sma.de (für sip-uri)</li> </ul> </li> </ul>

**Ereignisnummer Meldung, Ursache und Abhilfe**

10344

**Webconnect-Fehler: DNS-Server nicht konfiguriert**

Vermutlich liegt ein Fehler in den Netzwerkeinstellungen vor.

**Abhilfe:**

- Netzwerkkomponenten prüfen (DLAN, WLAN Access Point usw).
- Sicherstellen, dass folgende Ports nicht geblockt werden:
  - Registrar: ied.sma.de:9523
  - Proxy: ied.sma.de:9523
  - Stun: stun.sma.de:3478
  - Domain: ied.sma.de (für sip-uri)

10345

**DNS-Anfrage wird nicht beantwortet**

Vermutlich liegt ein Fehler in den Netzwerkeinstellungen vor.

**Abhilfe:**

- Netzwerkkomponenten prüfen (DLAN, WLAN Access Point usw).
- Sicherstellen, dass folgende Ports nicht geblockt werden:
  - Registrar: ied.sma.de:9523
  - Proxy: ied.sma.de:9523
  - Stun: stun.sma.de:3478
  - Domain: ied.sma.de (für sip-uri)

10346

**Unbekannter SIP-Proxy**

Vermutlich liegt ein Fehler in den Netzwerkeinstellungen vor.

**Abhilfe:**

- Netzwerkkomponenten prüfen (DLAN, WLAN Access Point usw).
- Sicherstellen, dass folgende Ports nicht geblockt werden:
  - Registrar: ied.sma.de:9523
  - Proxy: ied.sma.de:9523
  - Stun: stun.sma.de:3478
  - Domain: ied.sma.de (für sip-uri)

**Ereignisnummer Meldung, Ursache und Abhilfe**

10347

**Unbekannter Stun-Server**

Vermutlich liegt ein Fehler in den Netzwerkeinstellungen vor.

**Abhilfe:**

- Netzwerkkomponenten prüfen (DLAN, WLAN Access Point usw).
- Sicherstellen, dass folgende Ports nicht geblockt werden:
  - Registrar: ied.sma.de:9523
  - Proxy: ied.sma.de:9523
  - Stun: stun.sma.de:3478
  - Domain: ied.sma.de (für sip-uri)

10348

**Webconnect-Fehler: Request an Stun-Server wird nicht beantwortet**

Vermutlich liegt ein Fehler in den Netzwerkeinstellungen vor.

**Abhilfe:**

- Netzwerkkomponenten prüfen (DLAN, WLAN Access Point usw).
- Sicherstellen, dass folgende Ports nicht geblockt werden:
  - Registrar: ied.sma.de:9523
  - Proxy: ied.sma.de:9523
  - Stun: stun.sma.de:3478
  - Domain: ied.sma.de (für sip-uri)

10349

**Webconnect-Fehler: SIP-Options Pakete werden nicht beantwortet**

Vermutlich liegt ein Fehler in den Netzwerkeinstellungen oder eine Wartungsmeldung des Sunny Portal vor.

**Abhilfe:**

- Wenn eine Wartungsmeldung des Sunny Portal vorliegt, warten bis die Wartung beendet ist.
- Netzwerkkomponenten prüfen (DLAN, WLAN Access Point usw).
- Sicherstellen, dass folgende Ports nicht geblockt werden:
  - Registrar: ied.sma.de:9523
  - Proxy: ied.sma.de:9523
  - Stun: stun.sma.de:3478
  - Domain: ied.sma.de (für sip-uri)



Ereignisnummer	Meldung, Ursache und Abhilfe
10350	<p><b>Webconnect-Fehler: Registrierung vom SIP-Registrierer zurückgewiesen</b> Vermutlich liegt ein Fehler in den Netzwerkeinstellungen vor.</p> <p><b>Abhilfe:</b></p> <ul style="list-style-type: none"><li>• Netzwerkkomponenten prüfen (DLAN, WLAN Access Point usw).</li><li>• Sicherstellen, dass folgende Ports nicht geblockt werden:<ul style="list-style-type: none"><li>- Registrar: ied.sma.de:9523</li><li>- Proxy: ied.sma.de:9523</li><li>- Stun: stun.sma.de:3478</li><li>- Domain: ied.sma.de (für sip-uri)</li></ul></li></ul>
10351	<p><b>Unbekannter SIP-Registrierer</b> Vermutlich liegt ein Fehler in den Netzwerkeinstellungen vor.</p> <p><b>Abhilfe:</b></p> <ul style="list-style-type: none"><li>• Netzwerkkomponenten prüfen (DLAN, WLAN Access Point usw).</li><li>• Sicherstellen, dass folgende Ports nicht geblockt werden:<ul style="list-style-type: none"><li>- Registrar: ied.sma.de:9523</li><li>- Proxy: ied.sma.de:9523</li><li>- Stun: stun.sma.de:3478</li><li>- Domain: ied.sma.de (für sip-uri)</li></ul></li></ul>
10352	<p><b>Webconnect-Fehler: Fehlerhafte Kommunikation</b> Vermutlich liegt ein Fehler in den Netzwerkeinstellungen oder eine Wartungsmeldung des Sunny Portal vor.</p> <p><b>Abhilfe:</b></p> <ul style="list-style-type: none"><li>• Wenn eine Wartungsmeldung des Sunny Portal vorliegt, warten bis die Wartung beendet ist.</li><li>• Netzwerkkomponenten prüfen (DLAN, WLAN Access Point usw).</li><li>• Sicherstellen, dass folgende Ports nicht geblockt werden:<ul style="list-style-type: none"><li>- Registrar: ied.sma.de:9523</li><li>- Proxy: ied.sma.de:9523</li><li>- Stun: stun.sma.de:3478</li><li>- Domain: ied.sma.de (für sip-uri)</li></ul></li></ul>

Ereignisnummer	Meldung, Ursache und Abhilfe
10353	<p><b>Webconnect-Fehler: Registrierung vom SIP-Registrar nicht beantwortet</b></p> <p>Vermutlich liegt ein Fehler in den Netzwerkeinstellungen oder eine Wartungsmeldung des Sunny Portal vor.</p> <p><b>Abhilfe:</b></p> <ul style="list-style-type: none"> <li>• Wenn eine Wartungsmeldung des Sunny Portal vorliegt, warten bis die Wartung beendet ist.</li> <li>• Netzwerkkomponenten prüfen (DLAN, WLAN Access Point usw)</li> <li>• Sicherstellen, dass folgende Ports nicht geblockt werden: <ul style="list-style-type: none"> <li>- Registrar: ied.sma.de:9523</li> <li>- Proxy: ied.sma.de:9523</li> <li>- Stun: stun.sma.de:3478</li> <li>- Domain: ied.sma.de (für sip-uri)</li> </ul> </li> </ul>
10420	<p><b>Eigenverbrauchsregelung wurde gestartet</b></p> <p>Die Batterie wird automatisch in Abhängigkeit vom Netzbezug oder der Netzeinspeisung geladen oder entladen.</p>
10421	<p><b>Eigenverbrauchsregelung wurde gestoppt</b></p> <p>Das automatische Laden oder Entladen der Batterie wurde aufgrund eines Steuerbefehls von extern gestoppt.</p>
10422	<p><b>Nur Ladebetrieb im Eigenverbrauchsmodus</b></p> <p>Die Batterie wird ausschließlich bei aktiver Eigenverbrauchsoptimierung geladen. Die Batterie wird erst dann wieder geladen, wenn ausreichend PV-Leistung im System vorhanden ist.</p>
10425	<p><b>Das Gerät schaltet sich aus</b></p> <p>Die Batterie wird zum Schutz vor einer Tiefentladung abgeschaltet. Eine Wiederinbetriebnahme des Wechselrichters ist erst nach der Trennung vom öffentlichen Stromnetz wieder möglich.</p>
10517	<p><b>Dynamische Wirkleistungsbegrenzung beginnt.</b></p> <p>Der Wechselrichter begrenzt die Wirkleistung der PV-Wechselrichter auf die eingestellte Grenze.</p>
10518	<p><b>Dynamische Wirkleistungsbegrenzung endet.</b></p> <p>Der Wechselrichter hat die Wirkleistungsbegrenzung der PV-Wechselrichter auf die eingestellte Grenze beendet.</p>

Ereignisnummer	Meldung, Ursache und Abhilfe
10520	<p><b>⚠ FACHKRAFT</b></p> <p><b>Eingespeiste Leistung: [xx] W (erlaubter Wert: [xx] W)</b> Die eingestellte Wirkleistungsgrenze kann nicht eingehalten werden.</p> <p><b>Abhilfe:</b></p> <ul style="list-style-type: none"> <li>• Sicherstellen, dass die korrekte Wirkleistungsgrenze eingestellt ist.</li> <li>• Sicherstellen, dass die PV-Wechselrichter korrekt konfiguriert sind.</li> <li>• Sicherstellen, dass die Kommunikation zwischen Batterie-Wechselrichter und PV-Wechselrichter einwandfrei funktioniert.</li> <li>• Sicherstellen, dass keine fremden Einspeiser im System vorhanden sind.</li> </ul>
10521	<p><b>Wirkleistung wurde heute für [xx] Minuten begrenzt.</b> Die Wirkleistungsbegrenzung der PV-Wechselrichter wurde für die angegebene Zeit begrenzt.</p>
27103	<p><b>Setze Parameter</b> Die Änderung des Parameters wird übernommen.</p>
27104	<p><b>Parameter wurden erfolgreich gesetzt</b> Die Änderung des Parameters wurde erfolgreich übernommen.</p>
27107	<p><b>Updatefile OK</b> Die Update-Datei ist für diesen Wechselrichter und dessen Komponenten geeignet und vollständig für die nächsten Update-Schritte vorhanden.</p>
27301	<p><b>Update Kommunikation</b> Der Wechselrichter führt ein Update der Kommunikations-Komponente durch.</p>
27302	<p><b>Update Hauptrechner</b> Der Wechselrichter führt ein Update der Wechselrichter-Komponente durch.</p>
27312	<p><b>Update beendet</b> Der Wechselrichter hat das Update erfolgreich beendet.</p>
27336	<p><b>Update Batteriemanagementsystem</b> Der Wechselrichter führt ein Update der Batterie durch.</p>
29001	<p><b>Inst.code gültig</b> Der eingegebene Grid Guard-Code ist gültig. Geschützte Parameter sind jetzt entsperrt und Sie können die Parameter einstellen. Die Parameter werden nach 10 Einspeisestunden automatisch wieder gesperrt.</p>
29004	<p><b>Netzparameter unverändert</b> Das Verändern der Netzparameter ist nicht möglich.</p>

## 12.3 Firmware-Update durchführen

### FACHKRAFT

Wenn für den Wechselrichter und die Batterie kein automatisches Update im Kommunikationsprodukt (z. B. Sunny Home Manager) oder im Sunny Portal aktiviert ist, können Sie die Firmware des Wechselrichters und/oder die Firmware der Batterie wie im Folgenden beschrieben aktualisieren. Der Wechselrichter und die Batterie haben jeweils ein eigenes Firmware-Paket. Wenn die Firmware von Wechselrichter und Batterie aktualisiert werden soll, muss zuerst die Firmware des Wechselrichters aktualisiert werden.

#### Fehlerhaftes Firmware-Update durch Trennung des Wechselrichters vom öffentlichen Stromnetz

Während des Firmware-Updates muss der Wechselrichter mit dem öffentlichen Stromnetz verbunden sein. Dadurch stellen Sie sicher, dass das Firmware-Update korrekt durchgeführt wird.

- Während des Firmware-Updates den Wechselrichter nicht vom öffentlichen Stromnetz trennen.

#### Voraussetzungen:

- Für Firmware-Update des Wechselrichters muss die Update-Datei mit gewünschter Firmware des Wechselrichters vorhanden sein. Die Update-Datei ist z. B. als Download auf der Produktseite des Wechselrichters unter [www.SMA-Solar.com](http://www.SMA-Solar.com) erhältlich. Für den Download der Update-Datei ist die Eingabe der Seriennummer des Wechselrichters erforderlich.
- Für Firmware-Update der Batterie muss die Update-Datei mit gewünschter Firmware der Batterie vorhanden sein. Die Update-Datei ist z. B. als Download auf der Produktseite des Wechselrichters unter [www.SMA-Solar.com](http://www.SMA-Solar.com) erhältlich. Für den Download der Update-Datei ist die Eingabe der Seriennummer des Wechselrichters erforderlich.

#### Vorgehen:

1. Die Benutzeroberfläche aufrufen (siehe Kapitel 8.1, Seite 49).
2. An der Benutzeroberfläche anmelden (siehe Kapitel 8.2, Seite 52).
3. Firmware-Update des Wechselrichters durchführen:
  - Das Menü **Gerätekonfiguration** wählen.
  - In der Zeile des Wechselrichters das Zahnrad anklicken und **Firmware-Update durchführen** wählen.
  - **[Durchsuchen]** wählen und die Update-Datei für den Wechselrichter auswählen.
  - **Firmware-Update durchführen** wählen.
  - Den Anweisungen im Dialog folgen.
  - Die Firmware des Wechselrichters ist aktualisiert.
4. Firmware-Update der Batterie durchführen:
  - Das Menü **Gerätekonfiguration** wählen.

- In der Zeile des Wechselrichters das Zahnrad anklicken und **Firmware-Update durchführen** wählen.
- **[Durchsuchen]** wählen und die Update-Datei für die Batterie auswählen.
- **Firmware-Update durchführen** wählen.
- Den Anweisungen im Dialog folgen.
- Die Firmware der Batterie ist aktualisiert.

## 13 Wechselrichter außer Betrieb nehmen

### ⚠ FACHKRAFT

#### ⚠ VORSICHT

#### Verletzungsgefahr beim Heben und durch Herunterfallen des Wechselrichters

Der Wechselrichter wiegt 9 kg. Durch falsches Heben und durch Herunterfallen des Wechselrichters beim Transport oder Auf- und Abhängen besteht Verletzungsgefahr.

- Den Wechselrichter vorsichtig transportieren und heben.

#### Vorgehen:

#### 1. ⚠ GEFAHR

##### Lebensgefahr durch hohe Spannungen

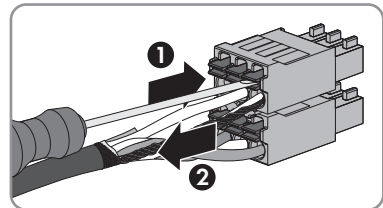
- Den Wechselrichter spannungsfrei schalten (siehe Kapitel 10, Seite 69).

#### 2. ⚠ VORSICHT

##### Verbrennungsgefahr durch heiße Gehäuseteile

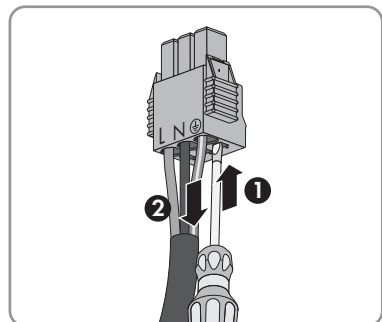
- 30 Minuten warten, bis das Gehäuse abgekühlt ist.

- Die Leiter aus der Klemmleiste für den Anschluss des Batteriekommunikationskabels entfernen.

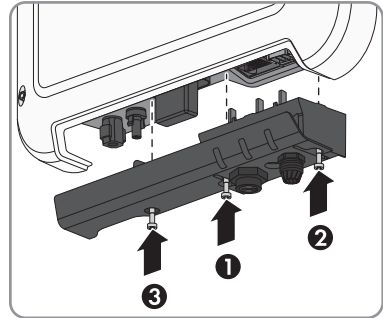


- Die Leiter aus den DC-Steckverbindern entfernen (siehe Kapitel 6.3.3, Seite 36).

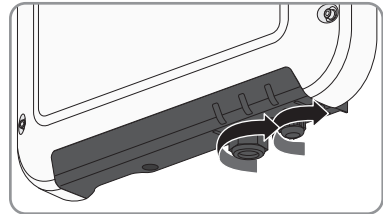
- Die Leiter L, N und PE aus der Klemmleiste für den AC-Anschluss entfernen. Dazu einen Schlitz-Schraubendreher (Klingenbreite: 3 mm) bis zum Anschlag in die eckige Öffnung hinter der Anschlussklemme stecken und die Leiter aus den Anschlussklemmen herausziehen.



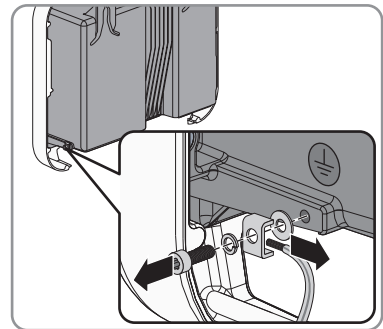
6. Anschlusskappe mit den 3 Schrauben und einem Torx-Schraubendreher (TX 20) am Wechselrichter festdrehen (Drehmoment: 3,5 Nm).



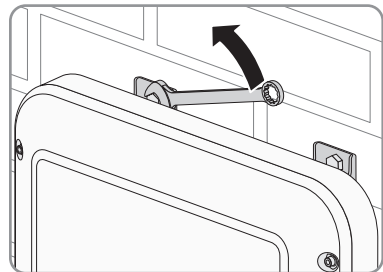
7. Die Überwurfmutter auf die Kabelverschraubungen an der Anschlusskappe drehen.



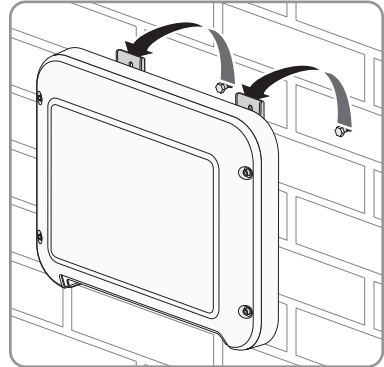
8. Wenn eine zusätzliche Erdung oder ein Potenzialausgleich am Wechselrichter angeschlossen ist, die Zylinderschraube mit einem Torx-Schraubendreher (TX 25) lösen und das Erdungskabel entfernen.



9. Die Schrauben zur Befestigung des Wechselrichters mit einer Ratsche oder einem Ringschlüssel etwas lösen.



10. Den Wechselrichter mit den Metall-Laschen von den Schrauben abnehmen.



11. Wenn der Wechselrichter gelagert oder verschickt werden soll, den Wechselrichter verpacken. Dazu die Originalverpackung oder Verpackung verwenden, die sich für Gewicht und Größe des Wechselrichters eignet.
12. Wenn der Wechselrichter entsorgt werden soll, den Wechselrichter nach den vor Ort gültigen Entsorgungsvorschriften für Elektronikschrott entsorgen.



## 14 Ersatzteile

In der folgenden Übersicht finden Sie die Ersatzteile für Ihr Produkt. Bei Bedarf können Sie diese bei SMA Solar Technology AG oder Ihrem Fachhändler bestellen.

<b>Bezeichnung</b>	<b>Kurzbeschreibung</b>	<b>SMA Bestellnummer</b>
Gehäusedeckel	Gehäusedeckel weiß	101840-00.01
Anschlusskappe	Anschlusskappe zur Abdeckung des Anschlussbereichs	102143-00.01
Beipack	Beipack mit DC-Steckverbindern, Erdungsklemme für zusätzliche Erdung, Klemmleiste für den AC-Anschluss und Klemmleiste für den Anschluss des Batteriekommunikationskabels	101439-00.01

## 15 Technische Daten

### AC-Anschluss

Bemessungsleistung bei 230 V, 50 Hz	2500 W
Maximale AC-Scheinleistung bei $\cos \varphi = 1$	2500 VA
Bemessungsnetzspannung	230 V
AC-Nennspannung	220 V / 230 V / 240 V
AC-Spannungsbereich*	180 V bis 280 V
AC-Nennstrom bei 220 V	11 A
AC-Nennstrom bei 230 V	11 A
AC-Nennstrom bei 240 V	10,5 A
Maximaler AC-Strom	11 A
Klirrfaktor des AC-Stroms bei Klirrfaktor der AC-Spannung <2 % und AC-Leistung >50 % der Bemessungsleistung	$\leq 3$ %
Maximaler Ausgangsstrom im Fehlerfall	19 A
Einschaltstrom	<20 % des AC-Nennstroms für maximal 10 ms
Bemessungsnetzfrequenz	50 Hz
AC-Netzfrequenz*	50 Hz / 60 Hz
Arbeitsbereich bei AC-Netzfrequenz 50 Hz	45 Hz bis 55 Hz
Arbeitsbereich bei AC-Netzfrequenz 60 Hz	55 Hz bis 65 Hz
Leistungsfaktor bei Bemessungsleistung	1
Verschiebungsfaktor $\cos \varphi$ , einstellbar	0,8 übererregt bis 1 bis 0,8 untererregt
Einspeisephasen	1
Anschlussphasen	1
Überspannungskategorie nach IEC 60664-1	III

\* Je nach eingestelltem Länderdatensatz

### DC-Eingang Batterie

Maximale DC-Leistung bei $\cos \varphi = 1$	2650 W
Maximale DC-Spannung	500 V
Spannungsbereich	100 V bis 500 V
DC-Bemessungsspannung	360 V
Minimale DC-Spannung	100 V

DC-Startspannung	100 V
Maximaler DC-Strom	10 A
Maximaler Kurzschluss-Strom	18 A
Batterietyp*	Li-Ion
Überspannungskategorie nach IEC 60664-1	III

\* Ausschließlich von SMA Solar Technology AG freigegebene Batterien (siehe Liste mit freigegebenen Batterien unter [www.SMA-Solar.com](http://www.SMA-Solar.com))

## Schutzeinrichtungen

DC-Verpolungsschutz	Nicht vorhanden
Eingangsseitige Freischaltstelle	Nicht vorhanden
AC-Kurzschlussfestigkeit	Stromregelung
Erdschlussüberwachung	Vorhanden
Netzüberwachung	SMA Grid Guard 6
Maximal zulässige Absicherung	16 A
Allstromsensitive Fehlerstrom-Überwachungseinheit	Vorhanden

## Allgemeine Daten

Breite x Höhe x Tiefe mit Anschlusskappe	450 mm x 357 mm x 122 mm
Gewicht	9,2 kg
Länge x Breite x Höhe der Verpackung	597 mm x 399 mm x 238 mm
Gewicht mit Verpackung	11,5 kg
Klimaklasse IEC 60721-3-4	4K4H
Umweltkategorie	Im Freien
Verschmutzungsgrad außerhalb des Wechselrichters	3
Verschmutzungsgrad innerhalb des Wechselrichters	2
Betriebstemperaturbereich	-40 °C bis +60 °C
Zulässiger Maximalwert für die relative Feuchte, nicht kondensierend	100 %
Maximale Betriebshöhe über NHN	3000 m
Geräuschemission, typisch	<25 dB
Eigenverbrauch im Standby-Betrieb	≤2 W

Eigenverbrauch ohne zur Versorgung der Batterie notwendigen Last	≤10 W
Maximales Datenvolumen pro Wechselrichter bei Speedwire/Webconnect	550 MB/Monat
Zusätzliches Datenvolumen bei Benutzung der Sunny Portal Live-Schnittstelle	600 kB/Stunde
WLAN-Reichweite im Freifeld	100 m
Anzahl maximal erfassbarer WLAN-Netzwerke	32
Topologie	Transformatorlos
Kühlprinzip	Konvektion
Schutzart nach IEC 60529	IP65
Schutzklasse nach IEC 62103	I
Netzformen	TN-C, TN-S, TN-CS, TT (wenn $U_{N,PE} < 30$ V), IT, Delta-IT, Split Phase
Ländernormen und Zulassungen, Stand 02/2016*	AS 4777.2:2015, C10/11/2012, CEI 0-21, EN 50438:2013, G83/2, IEC 61727, IEC 62109-2, NEN-EN50438, NRS097, PPC, PPDS, RD 1699, VDE-AR-N 4105, VDE 0126-1-1, VFR2014

\* **IEC 62109-2:** Voraussetzung für die Erfüllung dieser Norm ist, dass eine Anbindung zum Sunny Portal besteht und die Störungsalarmierung per E-Mail aktiviert ist.

## Klimatische Bedingungen

### Aufstellung gemäß IEC 60721-3-4, Klasse 4K4H

Erweiterter Temperaturbereich	-40 °C bis +60 °C
Erweiterter Luftfeuchtebereich	0 % bis 100 %
Erweiterter Luftdruckbereich	79,5 kPa bis 106 kPa

### Transport gemäß IEC 60721-3-4, Klasse 2K3

Erweiterter Temperaturbereich	-25 °C bis +70 °C
-------------------------------	-------------------

## Ausstattung

DC-Anschluss	DC-Steckverbinder
AC-Anschluss	Federzugklemme
Batteriekommunikation	CAN Bus
Speedwire-Schnittstelle	Standardmäßig

Webconnect-Funktion	Standardmäßig
WLAN-Schnittstelle	Standardmäßig

### Drehmomente

Schrauben für Montage	handfest
Überwurfmutter DC-Steckverbinder	2 Nm
Überwurfmutter Kabelverschraubung AC-Anschluss	handfest
Überwurfmutter Kabelverschraubung Netzwerk- und Batteriekommunikationsanschluss	handfest
Schrauben für Befestigung der Anschlusskappe	3,5 Nm ± 0,3 Nm
Schraube für zusätzliche Erdung	6 Nm ± 0,3 Nm
Schrauben für Befestigung des Gehäusedeckels	6 Nm ± 0,3 Nm

### Datenspeicherkapazität

Energie-Erträge im Tagesverlauf	63 Tage
Tageserträge	30 Jahre
Ereignismeldungen für Benutzer	1000 Ereignisse
Ereignismeldungen für Installateur	1000 Ereignisse

### Wirkungsgrad

Maximaler Wirkungsgrad, $\eta_{\max}$	97,0 %
Europäischer Wirkungsgrad, $\eta_{\text{EU}}$	96,5 %

## 16 Kontakt

Bei technischen Problemen mit unseren Produkten wenden Sie sich an die SMA Service Line. Wir benötigen die folgenden Daten, um Ihnen gezielt helfen zu können:

- Gerätetyp des Wechselrichters
- Seriennummer des Wechselrichters
- Firmware-Version des Wechselrichters
- Gegebenenfalls länderspezifische Sondereinstellungen des Wechselrichters
- Montageort und Montagehöhe des Wechselrichters
- Meldung des Wechselrichters
- Optionale Ausstattung, z. B. Kommunikationsprodukte
- Typ der angeschlossenen Batterie
- Firmware-Version der Batterie

Danmark	SMA Solar Technology AG	Belgien	SMA Benelux BVBA/SPRL
Deutschland	Niestetal	Belgique	Mechelen
Österreich	Sunny Boy, Sunny Mini Central,	België	+32 15 286 730
Schweiz	Sunny Tripower: +49 561 9522-1499	Luxemburg	SMA Online Service Center: www.SMA-Service.com
	Monitoring Systems (Kommunikationsprodukte): +49 561 9522-2499	Luxembourg	
	Fuel Save Controller (PV-Diesel-Hybridsysteme): +49 561 9522-3199	Nederland	
	Sunny Island, Sunny Boy Storage, Sunny Backup, Hydro Boy: +49 561 9522-399	Česko	SMA Service Partner
	Sunny Central, Sunny Central Storage: +49 561 9522-299	Magyarország	TERMS a.s.
	SMA Online Service Center: www.SMA-Service.com	Slovensko	+420 387 6 85 111 SMA Online Service Center: www.SMA-Service.com
		Türkiye	SMA Service Partner DEKOM Ltd. Şti. +90 24 22430605 SMA Online Service Center: www.SMA-Service.com
France	SMA France S.A.S. Lyon +33 472 22 97 00 SMA Online Service Center : www.SMA-Service.com	Ελλάδα	SMA Service Partner
		Κύπρος	AKTOR FM. Αθήνα +30 210 8184550 SMA Online Service Center: www.SMA-Service.com

España Portugal	SMA Ibérica Tecnología Solar, S.L.U. Barcelona +34 935 63 50 99 SMA Online Service Center: www.SMA-Service.com	United Kingdom	SMA Solar UK Ltd. Milton Keynes +44 1908 304899 SMA Online Service Center: www.SMA-Service.com
Italia	SMA Italia S.r.l. Milano +39 02 8934-7299 SMA Online Service Center: www.SMA-Service.com	Bulgaria România Slovenija Hrvatska	SMA Service Partner Renovatio Solar +40 372 756 599 SMA Online Service Center: www.SMA-Service.com
United Arab Emirates	SMA Middle East LLC Abu Dhabi +971 2234 6177 SMA Online Service Center: www.SMA-Service.com	India	SMA Solar India Pvt. Ltd. Mumbai +91 22 61713888
ไทย	SMA Solar (Thailand) Co., Ltd. บริษัท สแม โซลาร์ (ไทยแลนด์) จำกัด +66 2 670 6999	대한민국	SMA Technology Korea Co., Ltd. 서울 +82-2-520-2666
South Africa	SMA Solar Technology South Africa Pty Ltd. Cape Town 08600SUNNY (08600 78669) International: +27 (0)21 826 0600 SMA Online Service Center: www.SMA-Service.com	Argentina Brasil Chile Perú	SMA South America SPA Santiago de Chile +562 2820 2101
Australia	SMA Australia Pty Ltd. Sydney Toll free for Australia: 1800 SMA AUS (1800 762 287) International: +61 2 9491 4200	Other countries	International SMA Service Line Niestetal 00800 SMA SERVICE (+800 762 7378423)

## 17 EU-Konformitätserklärung

im Sinne der EU-Richtlinien

- Elektromagnetische Verträglichkeit 2014/30/EU (29.3.2014 L 96/79-106) (EMV)
- Niederspannung 2014/35/EU (29.3.2014 L 96/357-374) (NSR)
- Funkanlagen und Telekommunikationsendeinrichtungen 1999/05/EG (R&TTE)



Hiermit erklärt SMA Solar Technology AG, dass sich die in diesem Dokument beschriebenen Wechselrichter in Übereinstimmung mit den grundlegenden Anforderungen und anderen relevanten Bestimmungen der oben genannten Richtlinien befinden. Die vollständige EU-Konformitätserklärung finden Sie unter [www.SMA-Solar.com](http://www.SMA-Solar.com).





